



# OASIS On-off SERIES

Технический каталог 2012г



MS11M-09HRN1 / MO11M-09HN1  
MS11M-12HRN1 / MO11M-12HN1  
MS11M-18HRN1 / MO11M-18HN1  
MS11M-24HRN1 / MO11M-24HN1



**Большая библиотека технической документации**

<https://splitsystema48.ru/instrukcii-po-ekspluatácii-kondicionerov.html>

**каталоги, инструкции, сервисные мануалы, схемы.**

# СОДЕРЖАНИЕ

<b>1. Меры по обеспечению безопасности</b> .....	<b>3</b>
1.1 Техника безопасности .....	3
1.2 Меры предосторожности.....	3
<b>2. Функциональность</b> .....	<b>9</b>
<b>3. Технические характеристики</b> .....	<b>10</b>
<b>4. Габариты</b> .....	<b>14</b>
4.1 Внутренний блок.....	14
4.2 Наружный блок .....	16
<b>5. Таблицы производительности</b> .....	<b>17</b>
<b>6. Схема холодильного контура</b> .....	<b>21</b>
<b>7. Электрическая схема</b> .....	<b>22</b>
7.1 Внутренние блоки .....	22
7.2 Наружные блоки .....	24
<b>8 Рекомендации по монтажу</b> .....	<b>26</b>
8.1 Размеры трубопровода и моменты затяжки соединений .....	26
8.2 Подключение кабелей.....	26
8.3 Длина трубопровода хладагента и разность высот установки блоков .....	27
8.4 Первая установка кондиционера.....	28
8.5 Дозаправка хладагента после многолетней эксплуатации кондиционера .....	31
8.6 Действия в случае ремонта внутреннего блока .....	33
8.7 Действия в случае ремонта наружного блока .....	35
<b>9. Эксплуатационные характеристики</b> .....	<b>38</b>
<b>10. Электронная система управления</b> .....	<b>39</b>
10.1 Принятые обозначения .....	39
10.2 Дисплей .....	39
10.3 Основные виды защиты .....	40
10.4 Режимы работы и функции .....	42
<b>11. Поиск и устранение неисправностей</b> .....	<b>55</b>
11.1 Индикация ошибок на панели внутреннего блока .....	55
11.2 Диагностика и устранение неисправностей.....	56

## 1. Меры по обеспечению безопасности

### 1.1 Техника безопасности

■ Во избежание получения травм пользователями или посторонними лицами и повреждения имущества необходимо строго соблюдать все указанные ниже меры предосторожности.

■ Неправильные действия, нарушающие требования инструкций, могут привести к причинению вреда и повреждению оборудования.

■ Для обеспечения правильной эксплуатации кондиционера внимательно изучите данное руководство.

### 1.2 Меры предосторожности

#### ➤ Монтаж

■ Не используйте неисправный или не подходящий по номиналу автомат защиты цепи. Следите за тем, чтобы использовалась отдельная цепь питания.

В противном случае возможно возникновение пожара или поражение электрическим током.

■ Электромонтажные работы должны проводиться только дилером, продавцом, квалифицированным электриком или представителем авторизованного сервисного центра.

Не разбирайте и не ремонтируйте кондиционер самостоятельно – неправильные действия могут привести к возгоранию и поражению электрическим током.

■ Кондиционер должен быть обязательно заземлен.

Отсутствие заземления может привести к возгоранию и поражению электрическим током.

■ Надежно крепите панель и крышку блока управления.

В противном случае возможно возникновение пожара или поражение электрическим током.

■ Следите за тем, чтобы использовалась отдельная цепь питания и автомат защиты и плавкий предохранитель соответствующего номинала.

Неправильный монтаж и подключение могут привести к возгоранию или поражению электрическим током.

■ Не наращивайте и не модифицируйте провод питания.

В противном случае возможно возникновение пожара или поражение электрическим током.

■ **Не занимайтесь монтажом, демонтажем и перестановкой кондиционера самостоятельно (пользователь).**

Это может привести к возникновению пожара или взрыва, поражению электрическим током или получению травмы.

■ **Будьте осторожны при распаковке и проведении монтажа кондиционера.**

Большую опасность представляют острые края: остерегайтесь контакта с краями кожуха и оребрением конденсатора и испарителя.

■ **Для проведения монтажа обращайтесь к дилеру и в авторизованный сервисный центр.**

В противном случае возможно возникновение пожара или взрыва, поражение электрическим током или получение травмы.

■ **Устанавливайте кондиционер на прочном основании.**

Слабое основание может стать причиной травмы или несчастного случая и повреждения оборудования.

■ **Убедитесь в том, что основание со временем не потеряет несущую способность.**

При разрушении основания кондиционер может упасть с него и получить повреждения, причинить материальный ущерб или нанести травму персоналу.

■ **Не допускайте продолжительной работы кондиционера в условиях очень высокой влажности и при оставленных открытыми двери или окне.**

В противном случае возможно повреждение мебели и инвентаря в результате конденсации на них влаги.

■ **Уложите провод питания таким образом, чтобы его нельзя было случайно выдернуть из розетки или повредить в процессе эксплуатации.**

В противном случае возможно возникновение пожара или поражение электрическим током.

■ **Не кладите и не ставьте на провод питания никакие предметы.**

В противном случае возможно возникновение пожара или поражение электрическим током.

■ **Не вставляйте и не вынимайте из розетки вилку провода питания во время работы кондиционера.**

В противном случае возможно возникновение пожара или поражение электрическим током.

■ **Не дотрагивайтесь до кондиционера и не осуществляйте управление им мокрыми руками.**

В противном случае возможно возникновение пожара или поражение электрическим током.

■ **Не располагайте поблизости от провода питания нагреватель или какой-либо иной электрический бытовой прибор.**

В противном случае возможно возникновение пожара или поражение электрическим током.

■ **Не допускайте попадания воды на электрические части кондиционера.**

Это может привести к пожару, повреждению кондиционера или поражению электрическим током.

■ **Не храните горючие газы и легковоспламеняющиеся вещества и не пользуйтесь ими в непосредственной близости от кондиционера.**

Это может привести к пожару или повреждению кондиционера.

■ **Не допускайте продолжительной работы кондиционера в плотно закрытом помещении.**

В противном случае возможно возникновение дефицита кислорода.

■ **При обнаружении утечки горючего газа, прежде чем включать кондиционер, изолируйте источник газа и откройте окно, чтобы проветрить помещение.**

До проветривания помещения не пользуйтесь телефоном и не трогайте никакие выключатели.

Велика вероятность взрыва или возгорания.

■ **При появлении необычных звуков, запахов или дыма, исходящих от кондиционера, отключите его выключателем или отсоедините провод питания от сети.**

В противном случае возможно причинение материального ущерба, повреждение кондиционера или поражение электрическим током.

■ **В грозу и при ураганном ветре отключите кондиционер и надежно закройте окна. В случае опасности возникновения штормовых условий устанавливайте кондиционер подальше от окна.**

В противном случае возможно причинение материального ущерба, повреждение кондиционера или поражение электрическим током.

■ **Не открывайте защитную решетку воздухозаборного отверстия во время работы кондиционера. (Не прикасайтесь к электростатическому фильтру, если он установлен.)**

При этом можно получить травму, поражение электрическим током или вызвать неисправность кондиционера.

■ **При намокании кондиционера (его заливании или попадании в воду) обращайтесь**

**за помощью в авторизованный сервисный центр.**

Велика вероятность возгорания или поражения электрическим током.

- **Следите за тем, чтобы в кондиционер не попадала вода.**

В противном случае возможно возгорание, поражение электрическим током или повреждение кондиционера.

- **Время от времени проветривайте помещение, в котором работает кондиционер, если одновременно используется газовая плита и иное печное оборудование.**

В противном случае возможно возгорание или поражение электрическим током.

- **Отключайте питание кондиционера при его чистке и техническом обслуживании.**

В противном случае возможно поражение электрическим током.

- **Если кондиционер продолжительное время не будет использоваться, выньте вилку провода питания из розетки или отключите его сетевым выключателем.**

В противном случае возможны повреждение, отказ или сбой в работе кондиционера.

- **Примите соответствующие меры, чтобы никто не смог встать или упасть на наружный блок.**

В противном случае можно получить травму или повредить кондиционер.

➤ **ВНИМАНИЕ**

- **После проведения монтажа или ремонта кондиционера всегда проверяйте герметичность трубопроводов хладагента (утечка газа не допускается).**

Недостаточный объем хладагента в холодильном контуре может привести к отказу кондиционера.

- **Установите дренажный шланг для надежного отвода конденсата.**

При плохом соединении шланга возможно подтекание воды.

- **Устанавливаемый кондиционер должен находиться строго в горизонтальном положении.**

Такое положение позволит избежать излишней вибрации и подтекания воды.

- **Размещайте наружный блок в таком образом, чтобы шум и горячий воздух, идущие от него, не мешали вашим соседям.**

В противном случае вы создадите неудобства вашим соседям.

- **Поднимать и переносить кондиционер рекомендуется силами не менее двух**

человек.

В противном случае можно получить травму.

■ **Не устанавливайте кондиционер в местах, подверженных прямому воздействию морского ветра (соляного тумана).**

Соляной туман вызывает коррозию элементов кондиционера. Коррозия, особенно на оребрении конденсатора и испарителя, может привести к снижению эффективности работы и неправильному функционированию кондиционера.

### ➤ **Эксплуатация**

■ **Не оставайтесь долго под струей холодного воздуха. (Не сидите в потоке выходящего из кондиционера воздуха.)**

Это может нанести вред вашему здоровью.

■ **Не используйте кондиционер не по прямому назначению, например для охлаждения продуктов, хранения произведений искусства и т.п. Это изделие широкого потребления, а не специальная холодильная система.**

В противном случае можно повредить или полностью испортить материальные ценности.

■ **Следите за тем, чтобы воздухозаборное и воздуховыпускное отверстия кондиционера не были ничем заблокированы.**

В противном случае можно вывести кондиционер из строя.

■ **Очищайте кондиционер мягкой тканью. Запрещается пользоваться агрессивными моющими средствами, растворителями и т.п.**

В противном случае возможно возгорание или поражение электрическим током. Можно также повредить пластиковые детали кондиционера.

■ **При демонтаже воздушного фильтра не прикасайтесь к металлическим частям. Они имеют очень острые края.**

Вы можете получить травму.

■ **Не вставляйте и не ставьте ничего на кондиционер (на наружные блоки).**

Можно получить травму и вывести кондиционер из строя.

■ **Надежно фиксируйте фильтр в корпусе. Очищайте фильтр раз в две недели, а при необходимости – еще чаще.**

Засоренный фильтр снижает эффективность работы кондиционера и может стать причиной

повреждения или неправильного функционирования кондиционера.

■ **Не вставляйте пальцы или какие-либо предметы в воздухозаборные и воздуховыпускные отверстия во время работы кондиционера.**

Острые вращающиеся части могут нанести серьезные травмы.

■ **Не употребляйте воду из системы дренажа кондиционера.**

Она недостаточно чистая и может причинить серьезный вред здоровью.

■ **При чистке и техническом обслуживании кондиционера пользуйтесь прочным стулом или лестницей.**

Будьте осторожны, чтобы не получить травму.

■ **Батарейки в пульте ДУ заменяйте новыми того же типа. Не используйте одновременно старые и новые батарейки или батарейки разных типов.**

В противном случае возможно возгорание или взрыв батареек.

■ **Не заряжайте и не разбирайте батарейки.**

Они могут нагреться и взорваться.

■ **При попадании жидкости из батареек на кожу или одежду следует промыть это место чистой водой. Не используйте пульт ДУ, если батарейки в нем протекли.**

■ **Химические вещества, находящиеся в батарейках, могут вызвать ожог или причинить иной вред здоровью.**



## 2. Функциональность

### Обозначение моделей внутренних/наружных блоков

	Производительность	Внутренние блоки	Наружные блоки
On-Off	2.6 кВт	MS11M-09HRN1	MO11M-09HN1
	3.5 кВт	MS11M-12HRN1	MO11M-12HN1
	5.3 кВт	MS11M-18HRN1	MO11M-18HN1
	7.0 кВт	MS11M-24HRN1	MO11M-24HN1

### Внутренние блоки

- Фильтр
- Формальдегидный фильтр
- Плазменный пылеуловитель
- Фильтр с ионами серебра
- Самоочистка
- Режим Follow Me
- Автоматический перезапуск
- Режим комфортного сна
- Автоматическое качание заслонки
- Запоминание положения жалюзи

### Наружные блоки

- Обнаружение утечки хладагента
- Функция самодиагностики
- Влагодоталкивающее алюминиевое оребрение
- Корпус с антикоррозийной обработкой
- Защитный чехол клапанов
- Температурная компенсация

### 3. Технические характеристики

Внутренний блок			MS11M-09HRN1	MS11M-12HRN1
Наружный блок			MO11M-09HN1	MO11M-12HN1
Питание		В-Гц-Ф	220-240V~ 50Hz, 1Ph	220-240V~ 50Hz, 1Ph
Охлаждение	Производительность	БТЕ/ч	9000	12000
		кВт	2,64	3,52
	Потребляемая мощность	Вт	820	1090
	Номинальный ток	А	3.5	4.7
EER / Класс			3.22 / A	3.23 / A
Нагрев	Производительность	БТЕ/ч	9500	12500
		кВт	2,78	3,66
	Потребляемая мощность	Вт	770	1010
	Номинальный ток	А	3.35	4.4
COP / Класс			3.62 / A	3.62 / A
Осушка воздуха		л/ч	1.0	1.2
Максимальная потребляемая мощность		Вт	1300	1800
Максимальный ток		А	6.0	8.0
Пусковой ток		А	21.7	20.1
Компрессор	Модель		PA103M1C-4DZDE2	PA135G1C-4FTL
	Тип		Ротарный	Ротарный
	Производитель		GMCC	GMCC
	Производительность	кВт	8428/8530	11191/11362
	Потребляемая мощность	Вт	830/860	1075/1100
	Номинальный ток (RLA)	А	3.85/3.73	5.37/5.39
	Ток при заторможенном роторе (LRA)	А	21.7	20.1
	Защита от перегрева		B160-135-241E	----
	Защита от перегрева		Внешняя	Внутренняя
	Емкость конденсатора	мкФ	25	35
	Масло для хладагента	мл	ESTER OIL VG74 350cc	ESTER OIL VG74/400
Электродвигатель вентилятора внутреннего блока	Модель		RPG13H	RPG20D
	Производитель		Welling	Welling
	Потребляемая мощность	Вт	34	43.3
	Емкость конденсатора	мкФ	1.2	1.5
	Скорость (выс/ср/низ)	об/мин	1200/1000/700	1220/1000/800
Змеевик внутреннего блока	Число рядов		2	2
	Шаг в ряду (a) x Шаг между рядами (b)	мм	21x13.37	21x13.37
	Шаг оребрения	мм	1.3	1.3
	Тип ребер		Hydrophilic aluminium	Hydrophilic aluminium
	Диаметр и тип трубопровода	мм	Ø7, innergroove tube	Ø7, innergroove tube
	Размеры змеевика (длина x высота)	мм	580x252x26.74	665x315x26.74
	Число витков		2	3

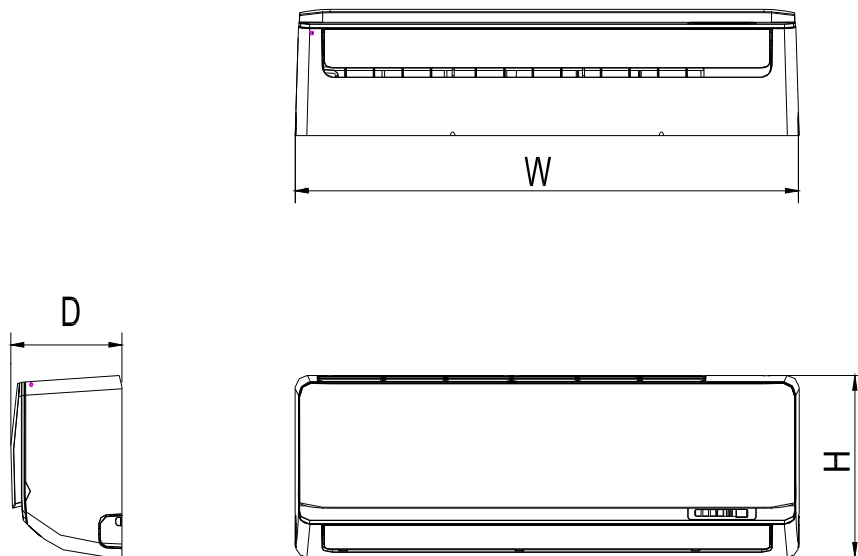
Расход воздуха внутренним блоком (выс/ср/низ)		м <sup>3</sup> /ч	550/450/320	700/570/460
Уровень шума внутреннего блока (выс/ср/низ)		дБА	41/37/29	43/39/32
Внутренний блок	Габариты (Ш*Г *В)	мм	750x198x280	835x198x280
	Габариты упаковки (Ш*Г *В)	мм	830x270x355	910x270x355
	Блок/в упаковке	кг	8 / 10	9 / 11
Электродвигатель вентилятора наружного блока	Модель		YDK24-6F(B)	YDK36-6
	Производитель		Welling	Welling
	Потребляемая мощность	Вт	63	70
	Емкость конденсатора	мкФ	2.5	2.5
	Скорость (выс/ср/низ)	об/мин	800 / -- / --	900 / -- / --
Змеевик наружного блока	Число рядов		2	2
	Шаг в ряду (а) x Шаг между рядами (b)	мм	19.5x11.6	21x13.37
	Шаг оребрения	мм	1.2	1.5
	Тип ребер		Hydrophilic aluminium	Hydrophilic aluminium
	Диаметр и тип трубопровода	мм	Ø5,innergroove tube	Ø7,innergroove tube
	Размеры змеевика (длина x высота)	мм	750x507x23.2	754x504x26.74
	Число витков		6	4
Расход воздуха наружным блоком		м <sup>3</sup> /ч	1800	1900
Уровень шума наружного блока		дБА	54	55
Наружный блок	Габариты (Ш*Г*В)	мм	780x250x540	780x250x540
	Габариты упаковки (Ш*Г*В)	мм	910x335x585	910x335x585
	Блок/в упаковке	кг	27 / 29.5	30 / 32
Хладагент		г	R410A/810g	R410A/1250g
Номинальное давление		МПа	4.2/1.5	4.2/1.5
Трубопровод хладагента	Диаметр жидкость / газ	мм(дюйм)	Ø6.35/Ø9.52(1/4"/3/8")	Ø6.35/Ø12.7(1/4"/1/2")
	Макс. длина	м	20	20
	Макс. перепад по высоте	м	8	8
Тип кабеля			1.0 / VDE	1.5 / VDE
Управление			ИК пульт	ИК пульт
Рабочий диапазон температур в помещении		°С	17-30	17-30
Рабочий диапазон температур наружного воздуха (охл/нагр)		°С	18-43/-7-24	18-43/-7-24
Для помещения площадью (ориентировочно)		м <sup>2</sup>	13-22	18-29

Внутренний блок			MS11M-18HRN1	MS11M-24HRN1
Наружный блок			MO11M-18HN1	MO11M-24HN1
Питание		В-Гц-Ф	220-240V~ 50Hz, 1Ph	220-240V~ 50Hz, 1Ph
Охлаждение	Производительность	БТЕ/ч	18000	24000
		кВт	5,28	7,03
	Потребляемая мощность	Вт	1643	2350
	Номинальный ток	А	7.5	11.0
EER / Класс			3.21 / A	3.00 / C
Нагрев	Производительность	БТЕ/ч	18500	25000
		кВт	5,42	7,33
	Потребляемая мощность	Вт	1502	2100
	Номинальный ток	А	7.2	10.7
COP / Класс			3.61 / A	3.49 / B
Осушка воздуха		л/ч	1.8	2.6
Максимальная потребляемая мощность		Вт	2200	4000
Максимальный ток		А	12.0	20.0
Пусковой ток		А	31.8	60
Компрессор	Модель		PA200M2CS-4KU2	PA270G2CS-4MU1
	Тип		Ротарный	Ротарный
	Производитель		GMCC	GMCC
	Производительность	кВт	16581	23287/23458
	Потребляемая мощность	Вт	1605	2235/2385
	Номинальный ток (RLA)	А	7.45	10.55/11.15
	Ток при заторможенном роторе (LRA)	А	31.8	60
	Защита от перегрева		----	---
	Защита от перегрева		Внутренняя	Внутренняя
	Емкость конденсатора	мкФ	45	60
	Масло для хладагента	мл	ESTER OIL VG74 750cc	ESTER OIL VG74/850 CC
Электродвигатель вентилятора внутреннего блока	Модель		RPG45C	RPG50C
	Производитель		Broad Ocean	Broad Ocean
	Потребляемая мощность	Вт	72	91
	Емкость конденсатора	мкФ	3.0	3.5
	Скорость (выс/ср/низ)	об/мин	1250/900/700	1200/1100/1000
Змеевик внутреннего блока	Число рядов		2	2
	Шаг в ряду (а) x Шаг между рядами (b)	мм	21x13.37	21x13.37
	Шаг оребрения	мм	1.3	1.2
	Тип ребер		Hydrophilic aluminium	Hydrophilic aluminium
	Диаметр и тип трубопровода	мм	Ø7,innergroove tube	Ø7,innergroove tube
	Размеры змеевика (длина x высота)	мм	760x315x26.74	904x399x26.74
	Число витков		5	6
Расход воздуха внутренним блоком (выс/ср/низ)		м³/ч	1150/830/650	1400/1250/1150

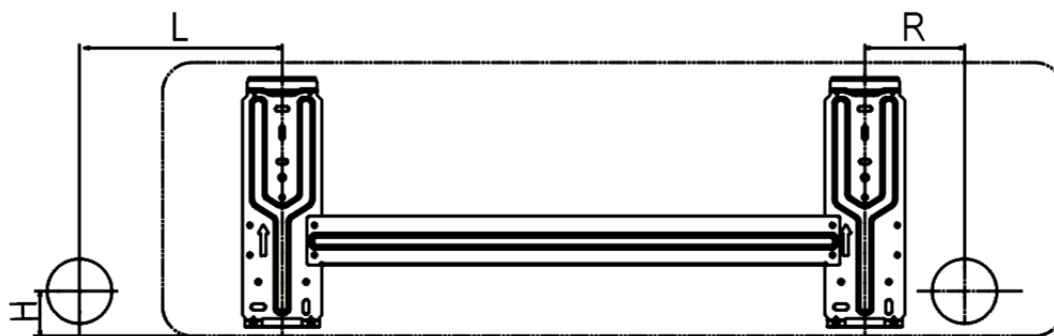
Уровень шума внутреннего блока (выс/ср/низ)		дБА	49/40/33	49/47/40
Внутренний блок	Габариты (Ш*Г*В)	мм	990x218x315	1186x258x340
	Габариты упаковки (Ш*Г*В)	мм	1065x300x400	1265x420x340
	Блок/в упаковке	кг	12.5 / 15.5	16 / 20
Электродвигатель вентилятора наружного блока	Модель		YDK55-6H	YDK100-6D(B)
	Производитель		Welling	Welling
	Потребляемая мощность	Вт	106	177
	Емкость конденсатора	мкФ	3.0	5.0
	Скорость (выс/ср/низ)	об/мин	865 / -- / --	875 / -- / --
Змеевик наружного блока	Число рядов		2	2
	Шаг в ряду (а) x Шаг между рядами (b)	мм	21x13.37	21x13.37
	Шаг оребрения	мм	1.4	1.4
	Тип ребер		Hydrophilic aluminium	Hydrophilic aluminium
	Диаметр и тип трубопровода	мм	Ø7,innergroove tube	Ø7,innergroove tube
	Размеры змеевика (длина x высота)	мм	785x651x26.74	785x651x26.74
	Число витков		4	4
Расход воздуха наружным блоком		м <sup>3</sup> /ч	2500	2700
Уровень шума наружного блока		дБА	57	60
Наружный блок	Габариты (Ш*Г*В)	мм	845x320x700	845x320x700
	Габариты упаковки (Ш*Г*В)	мм	965x395x755	965x395x755
	Блок/в упаковке	кг	42 / 45	50/53
Хладагент		г	R410A/1370g	R410A/1780g
Номинальное давление		МПа	4.2/1.5	4.2/1.5
Трубопровод хладагента	Диаметр жидкость / газ	мм(дюйм)	Ø6.35/Ø12.7(1/4"/1/2")	Ø9.52/Ø16(3/8"/5/8")
	Макс. длина	м	25	25
	Макс. перепад по высоте	м	10	10
Тип кабеля			1.5 / ---	--
Управление			ИК пульт	ИК пульт
Рабочий диапазон температур в помещении		°С	17-30	17-30
Рабочий диапазон температур наружного воздуха (охл/нагр)		°С	18-43/-7-24	18-43/-7-24
Для помещения площадью		м <sup>2</sup>	26-44	35-58

## 4. Габариты

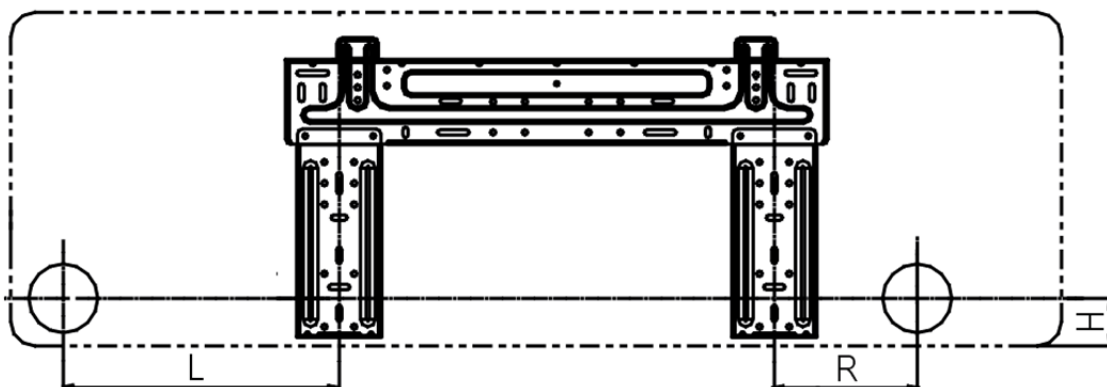
### 4.1 Внутренний блок



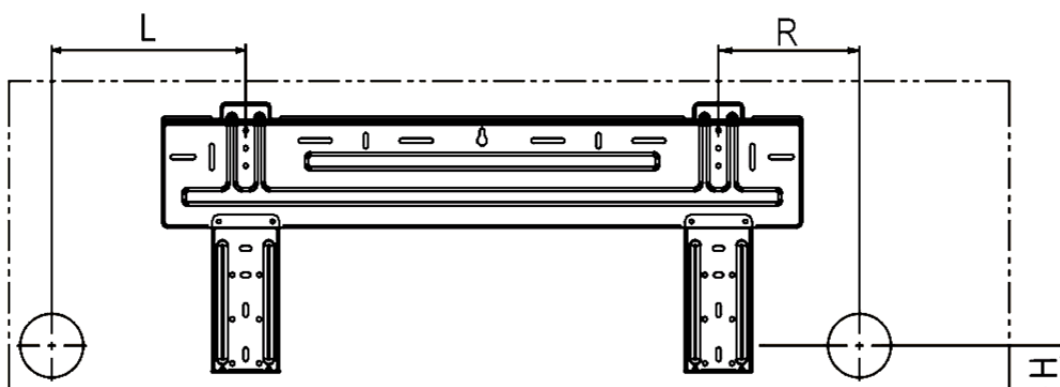
Модель	W	D	H
MS11M-09HRN1	750	198	280
MS11M-12HRN1	835	198	280
MS11M-18HRN1	990	218	315
MS11M-24HRN1	1186	258	340



Модель	L(мм)	R(мм)	H(мм)	Размер монтажных отверстий (мм)
MS11M-09HRN1	180	110	45	∅ 65
MS11M-12HRN1	140	110	45	

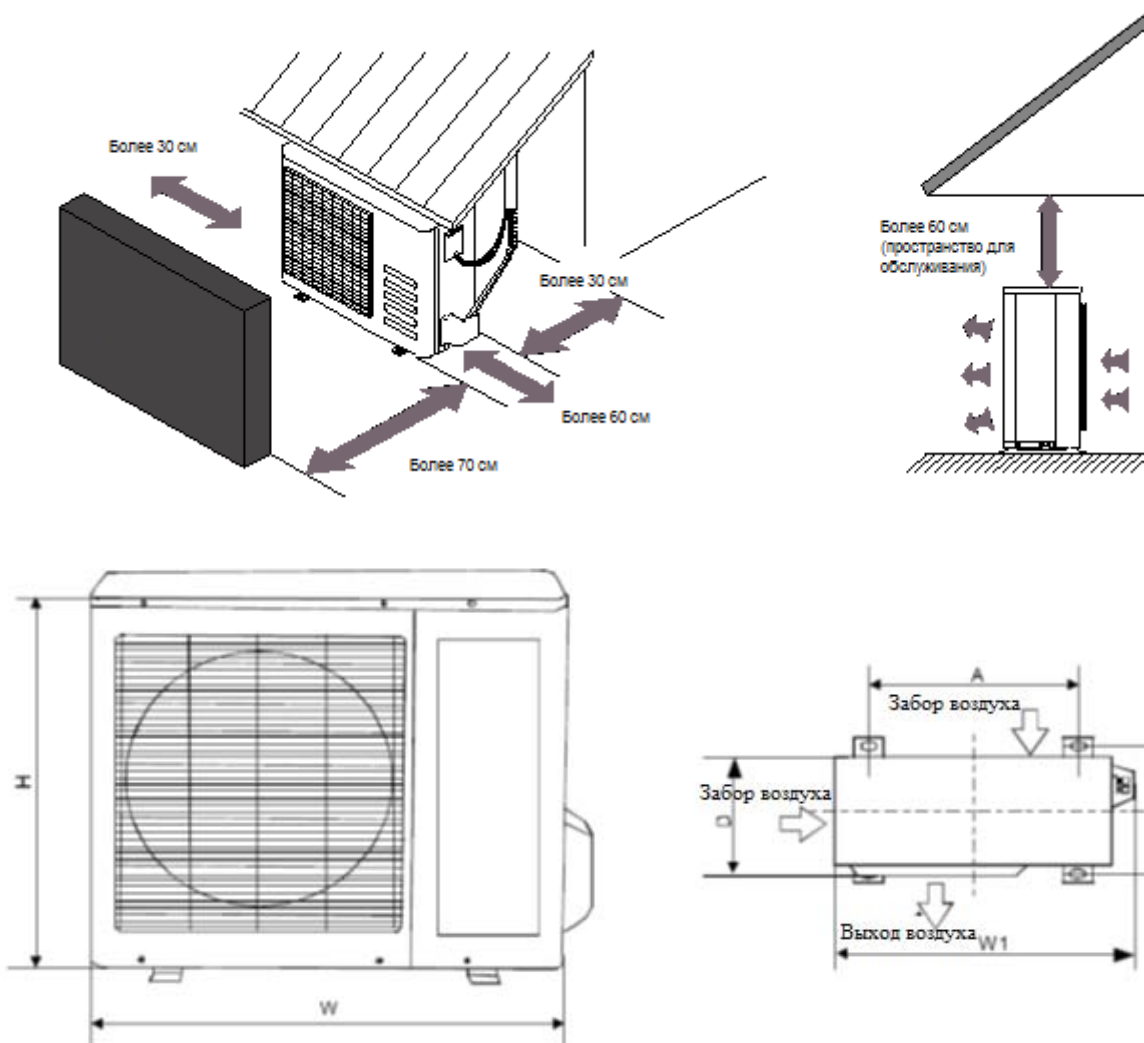


Модель	L(мм)	R(мм)	H(мм)	Размер монтажных отверстий (мм)
MS11M-18HRN1	260	134.6	45	∅ 65



Модель	L(мм)	R(мм)	H(мм)	Размер монтажных отверстий (мм)
MS11M-24HRN1	275	275	45	∅ 65

### 4.2 Наружный блок



Модель	W	D	H	W1	A	B
MO11M-09HN1	780	250	540	843	549	276
MO11M-12HN1						
MO11M-18HN1	845	320	700	908	560	335
MO11M-24HN1						



## 5. Таблицы производительности

MS11M-09HRN1 / MO11M-09HN1

### Охлаждение

Охлаждение		Температура наружного воздуха (DB)				
Температура воздуха в помещении	(кВт)	18°C	21°C	28°C	35°C	43°C
21/15°C DB/WB	TC	2.85	2.72	2.59	2.46	2.35
	SC	2.05	2.01	1.99	1.96	1.97
	Input	2.58	2.67	2.90	3.03	3.12
24/17°C DB/WB	TC	2.90	2.80	2.67	2.53	2.38
	SC	2.12	2.10	2.08	2.05	2.00
	Input	2.61	2.83	3.03	3.16	3.32
27/19°C DB/WB	TC	2.96	2.85	2.72	<b>2.64</b>	2.46
	SC	2.13	2.11	2.09	2.06	2.01
	Input	2.70	2.90	3.06	<b>3.22</b>	3.38
32/23°C DB/WB	TC	3.01	2.90	2.80	2.75	2.53
	SC	2.50	2.47	2.43	2.42	2.36
	Input	2.90	3.03	3.16	3.38	3.51

### Нагрев

Нагрев		Температура наружного воздуха				
Температура воздуха в помещении (DB)	(кВт)	24/18°C DB/WB	7/6°C DB/WB	2/1°C DB/WB	-5/-6°C DB/WB	-7/-8°C DB/WB
15°C	TC	3.61	2.92	2.39	2.17	2.03
	Input	3.91	3.37	2.90	2.72	2.57
20°C	TC	3.50	<b>2.78</b>	2.25	2.11	1.95
	Input	4.27	<b>3.62</b>	3.19	2.93	2.75
27°C	TC	3.28	2.61	2.11	2.06	1.83
	Input	4.53	3.91	3.44	3.19	2.97

#### Примечание:

TC: Полная производительность; кВт

SC: Явная производительность; кВт

Input: Потребляемая мощность; кВт

**MS11M-12HRN1 / MO11M-12HN1****Охлаждение**

Охлаждение		Температура наружного воздуха (DB)				
Температура воздуха в помещении	(кВт)	18°C	21°C	28°C	35°C	43°C
21/15°C DB/WB	TC	3.80	3.63	3.45	3.27	3.13
	SC	2.74	2.68	2.66	2.62	2.63
	Input	2.58	2.68	2.91	3.04	3.13
24/17°C DB/WB	TC	3.87	3.73	3.56	3.38	3.17
	SC	2.83	2.80	2.77	2.74	2.66
	Input	2.62	2.84	3.04	3.17	3.33
27/19°C DB/WB	TC	3.94	3.80	3.63	<b>3.52</b>	3.27
	SC	2.84	2.81	2.79	2.75	2.68
	Input	2.71	2.91	3.07	<b>3.23</b>	3.39
32/23°C DB/WB	TC	4.01	3.87	3.73	3.66	3.38
	SC	3.33	3.29	3.25	3.22	3.14
	Input	2.91	3.04	3.17	3.39	3.52

**Нагрев**

Нагрев		Температура наружного воздуха				
Температура воздуха в помещении (DB)	(кВт)	24/18°C DB/WB	7/6°C DB/WB	2/1°C DB/WB	-5/-6°C DB/WB	-7/-8°C DB/WB
15°C	TC	4.76	3.84	3.15	2.85	2.67
	Input	3.91	3.37	2.90	2.72	2.57
20°C	TC	4.61	<b>3.66</b>	2.96	2.78	2.56
	Input	4.27	<b>3.62</b>	3.19	2.93	2.75
27°C	TC	4.32	3.44	2.78	2.71	2.42
	Input	4.53	3.91	3.44	3.19	2.97

**Примечание:**

TC: Полная производительность; кВт

SC: Явная производительность; кВт

Input: Потребляемая мощность; кВт

**MS11M-18HRN1 / MO11M-18HN1****Охлаждение**

Охлаждение		Температура наружного воздуха (DB)				
Температура воздуха в помещении	(кВт)	18°C	21°C	28°C	35°C	43°C
21/15°C DB/WB	TC	5.70	5.44	5.17	4.91	4.70
	SC	4.11	4.02	3.98	3.93	3.95
	Input	2.57	2.66	2.89	3.02	3.11
24/17°C DB/WB	TC	5.81	5.60	5.33	5.07	4.75
	SC	4.24	4.20	4.16	4.11	3.99
	Input	2.60	2.82	3.02	3.15	3.31
27/19°C DB/WB	TC	5.91	5.70	5.44	<b>5.28</b>	4.91
	SC	4.26	4.22	4.19	4.12	4.03
	Input	2.70	2.89	3.05	<b>3.21</b>	3.37
32/23°C DB/WB	TC	6.02	5.81	5.60	5.49	5.07
	SC	5.00	4.94	4.87	4.83	4.71
	Input	2.89	3.02	3.15	3.37	3.50

**Нагрев**

Нагрев		Температура наружного воздуха				
Температура воздуха в помещении (DB)	(кВт)	24/18°C DB/WB	7/6°C DB/WB	2/1°C DB/WB	-5/-6°C DB/WB	-7/-8°C DB/WB
15°C	TC	7.05	5.69	4.66	4.23	3.96
	Input	3.90	3.36	2.89	2.71	2.56
20°C	TC	6.83	<b>5.42</b>	4.39	4.12	3.79
	Input	4.26	<b>3.61</b>	3.18	2.92	2.74
27°C	TC	6.40	5.09	4.12	4.01	3.58
	Input	4.51	3.90	3.43	3.18	2.96

**Примечание:**

TC: Полная производительность; кВт

SC: Явная производительность; кВт

Input: Потребляемая мощность; кВт

**MS11M-24HRN1 / MO11M-24HN1****Охлаждение**

Охлаждение		Температура наружного воздуха (DB)				
Температура воздуха в помещении	(кВт)	18°C	21°C	28°C	35°C	43°C
21/15°C DB/WB	TC	7.59	7.24	6.89	6.54	6.26
	SC	5.47	5.36	5.30	5.23	5.26
	Input	2.40	2.49	2.70	2.82	2.91
24/17°C DB/WB	TC	7.73	7.45	7.10	6.75	6.33
	SC	5.65	5.59	5.54	5.47	5.31
	Input	2.43	2.64	2.82	2.94	3.09
27/19°C DB/WB	TC	7.87	7.59	7.24	<b>7.03</b>	6.54
	SC	5.67	5.62	5.58	5.48	5.36
	Input	2.52	2.70	2.85	<b>3.00</b>	3.15
32/23°C DB/WB	TC	8.01	7.73	7.45	7.31	6.75
	SC	6.65	6.57	6.48	6.43	6.28
	Input	2.70	2.82	2.94	3.15	3.27

**Нагрев**

Нагрев		Температура наружного воздуха				
Температура воздуха в помещении (DB)	(кВт)	24/18°C DB/WB	7/6°C DB/WB	2/1°C DB/WB	-5/-6°C DB/WB	-7/-8°C DB/WB
15°C	TC	9.53	7.70	6.30	5.72	5.35
	Input	3.77	3.25	2.79	2.62	2.48
20°C	TC	9.24	<b>7.33</b>	5.94	5.57	5.13
	Input	4.12	<b>3.49</b>	3.07	2.83	2.65
27°C	TC	8.65	6.89	5.57	5.42	4.84
	Input	4.36	3.77	3.32	3.07	2.86

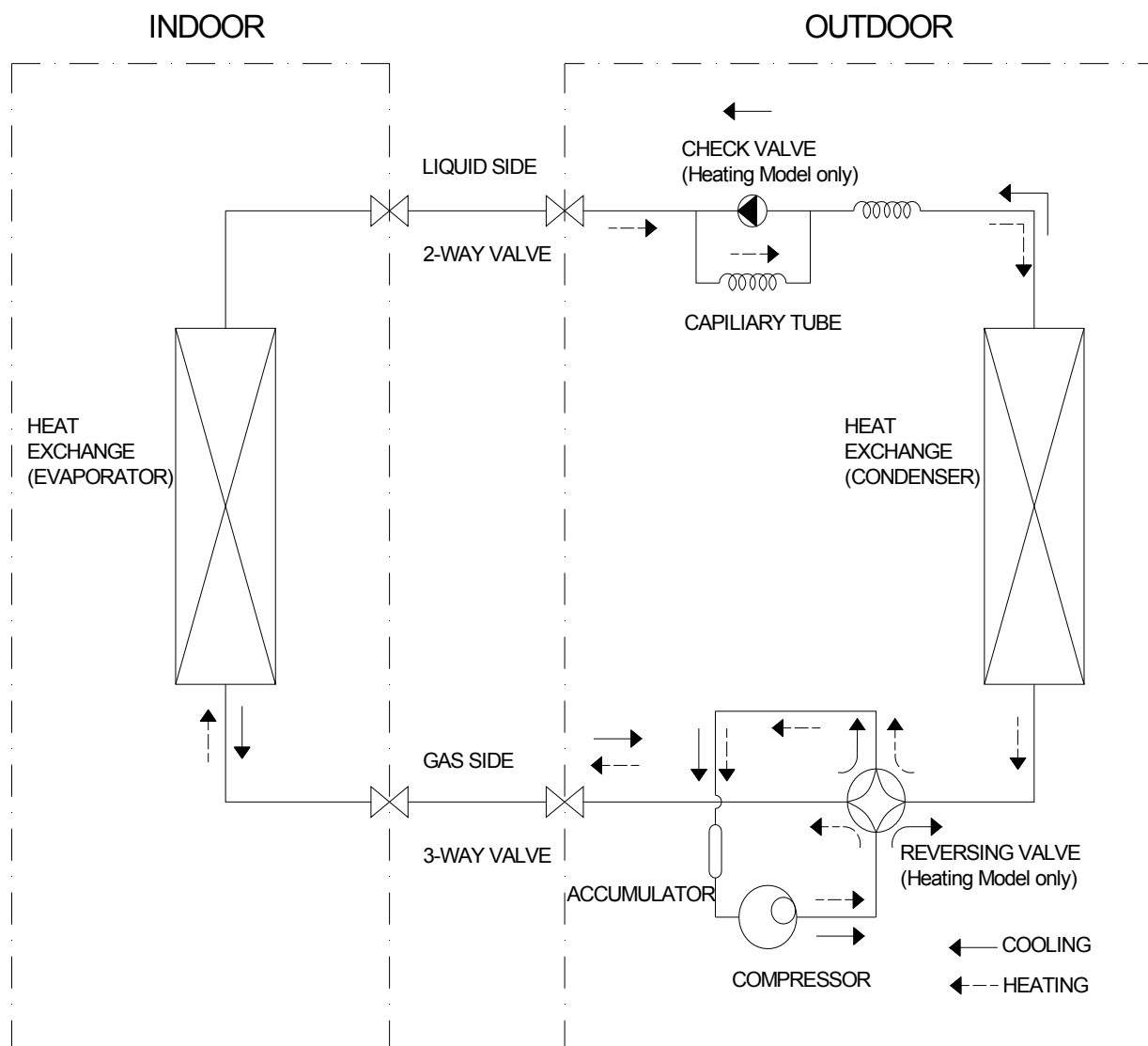
**Примечание:**

TC: Полная производительность; кВт

SC: Явная производительность; кВт

Input: Потребляемая мощность; кВт

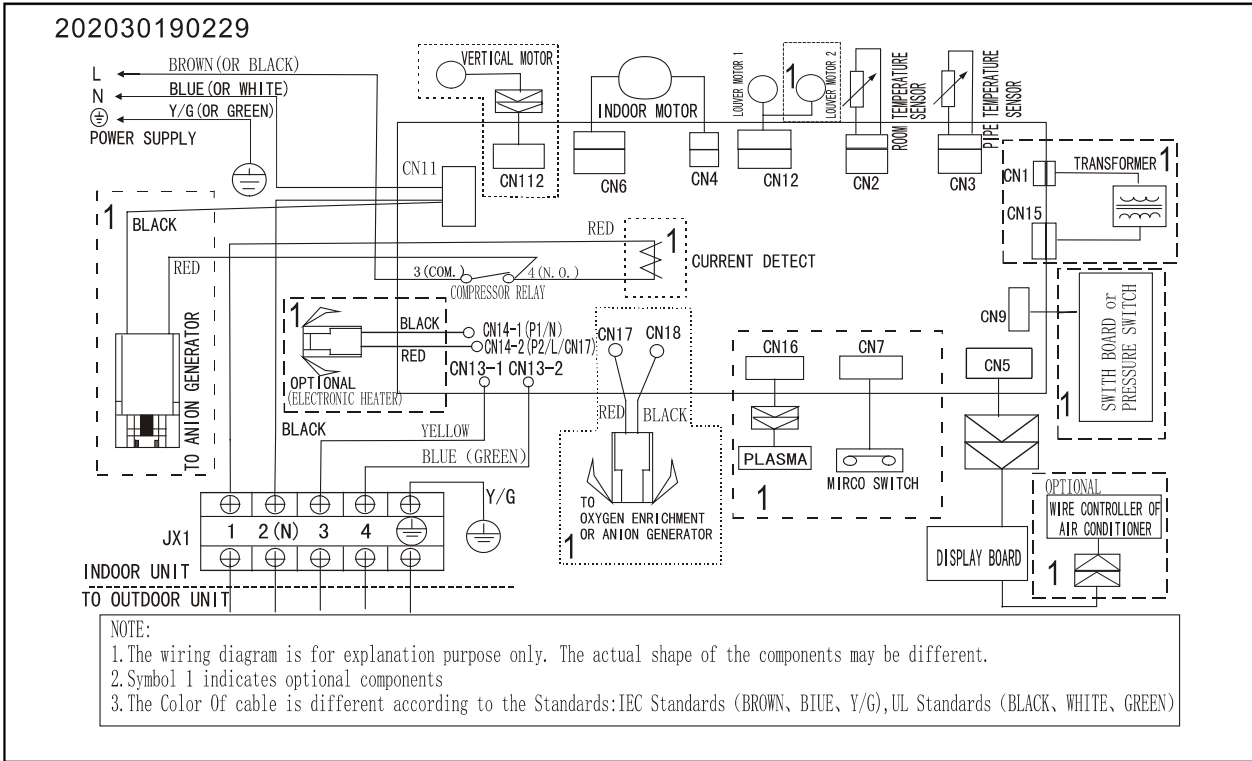
## 6. Схема холодильного контура



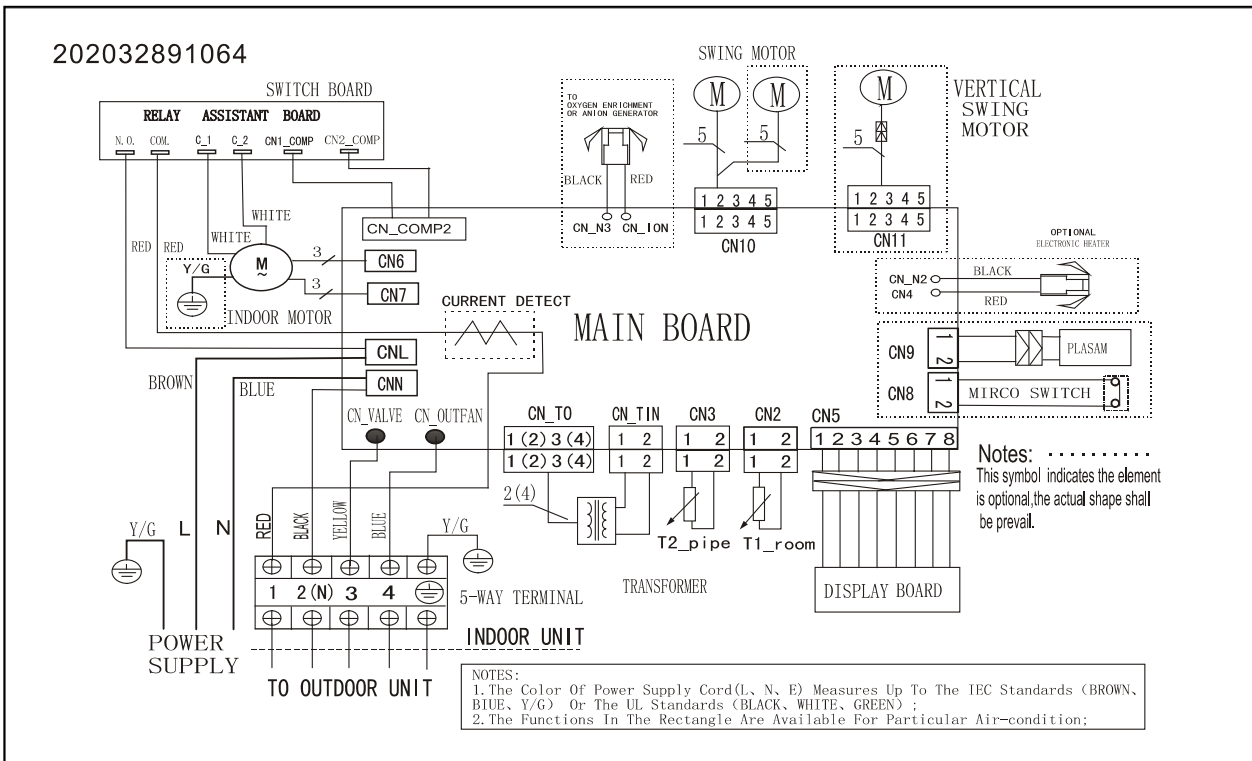
## 7. Электрическая схема

### 7.1 Внутренние блоки

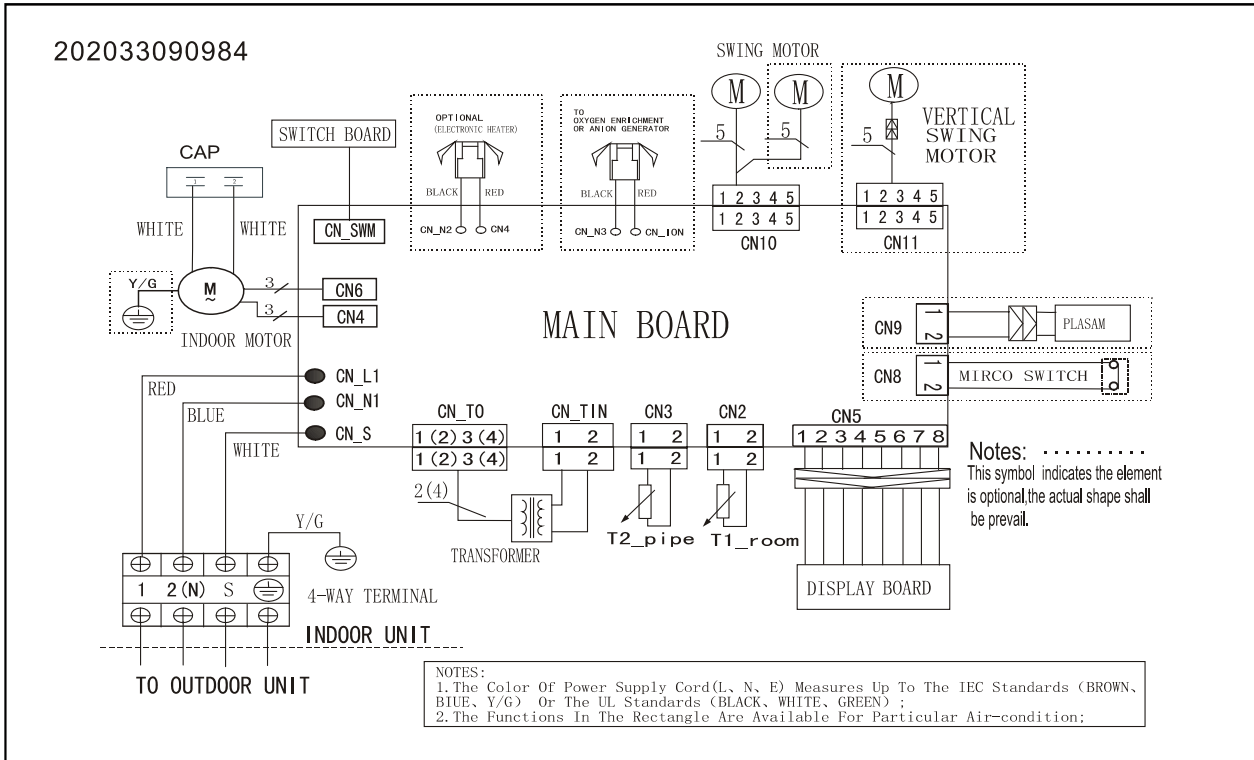
#### MS11M-09HRN1, MS11M-12HRN1



#### MS11M-18HRN1

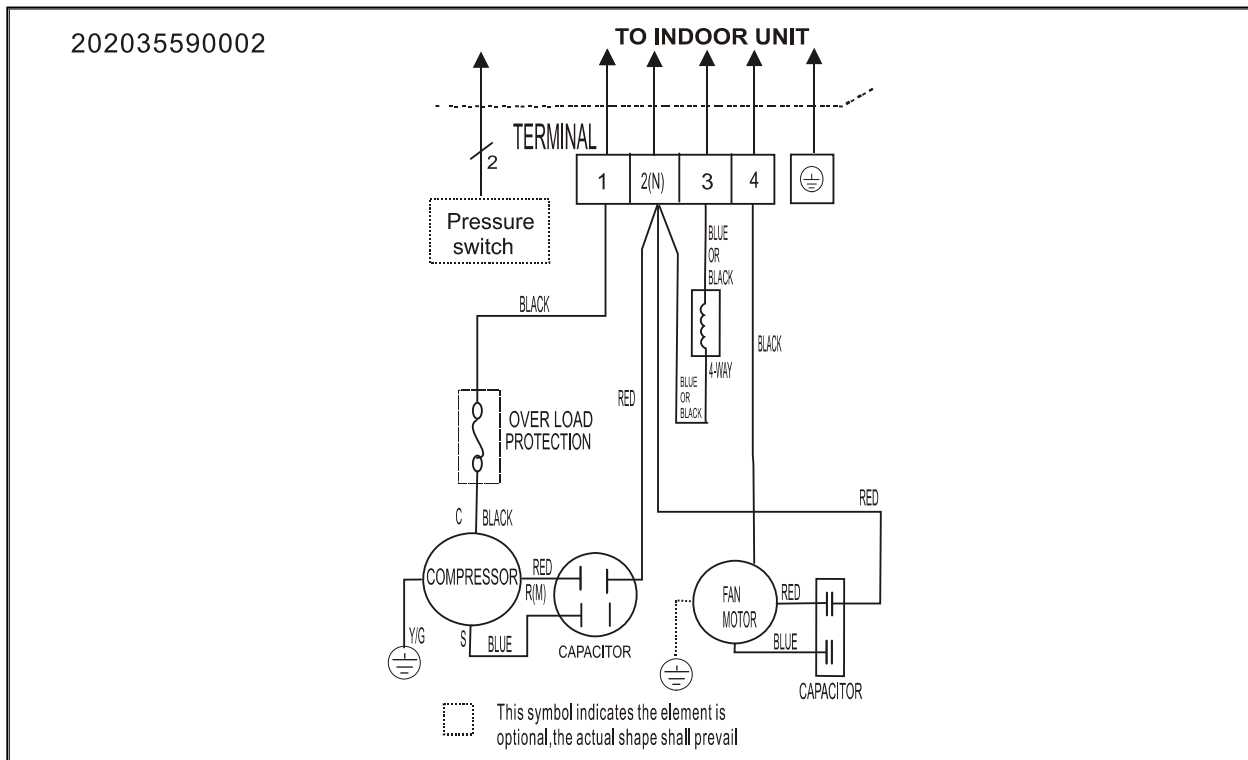


MS11M-24HRN1

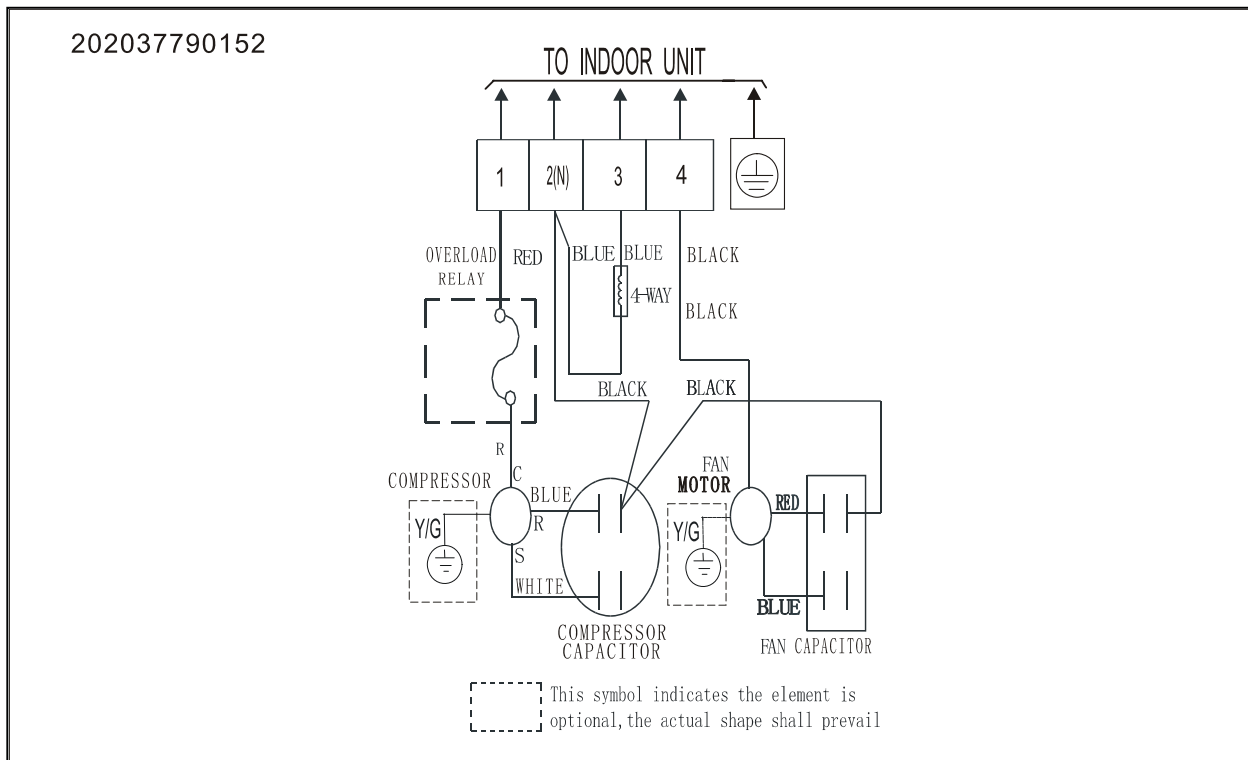


## 7.2 Наружные блоки

### MO11M-09HN1, MO11M-12HN1

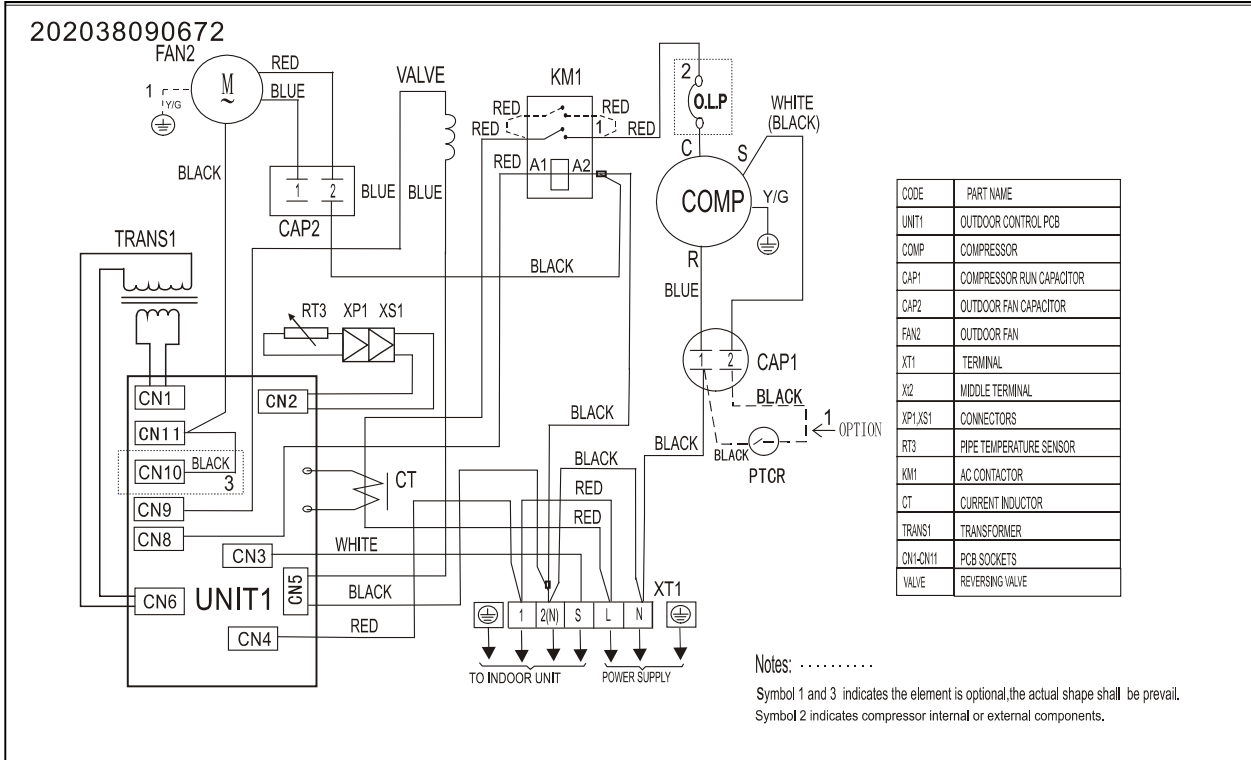


### MO11M-18HN1





MO11M-24HN1



## 8 Рекомендации по монтажу

### 8.1 Размеры трубопровода и моменты затяжки соединений

Наружный диаметр		Момент	Момент подтяжки
мм	дюймы	Н.см	Н.см
Ø6.35	1/4	1500(153кгс.см)	1600(163кгс.см)
Ø9.52	3/8	2500(255кгс.см)	2600(265кгс.см)
Ø12.7	1/2	3500(357кгс.см)	3600(367кгс.см)
Ø16	5/8	4500(459кгс.см)	4700(479кгс.см)
Ø19	3/4	6500(663кгс.см)	6700(683кгс.см)

### 8.2 Подключение кабелей

Параметры провода питания следует выбрать из приведенной ниже таблицы.

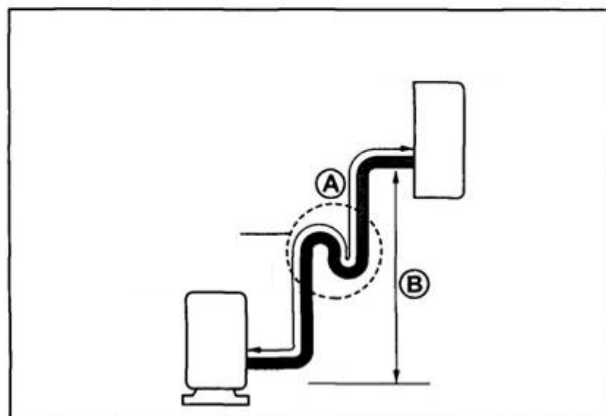
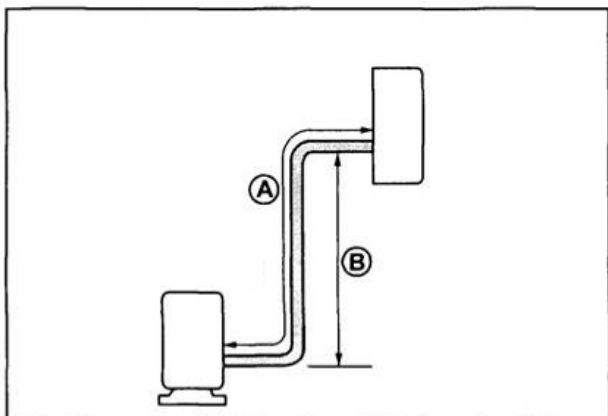
Номинальный ток установки	Номинальная площадь сечения (мм <sup>2</sup> )
>3 and ≤6	0.75
>6 and ≤10	1
>10 and ≤16	1.5
>16 and ≤25	2.5

Параметры провода и номинал плавкого предохранителя или защитного выключателя определяются значением максимально допустимого тока, приведенным на шильдике, расположенном на правой панели блока. Перед приобретением кабеля, плавкого предохранителя или защитного выключателя обязательно сверьтесь с этими данными.

### 8.3 Длина трубопровода хладагента и разность высот установки блоков

Длина трубопровода и определение количество хладагента:

Модель	Диаметры труб		Стандартная длина (м)	Макс. Перепад высот (с)	Макс. длина А (м)	Доп. Кол-во хлад-та (г/м)
	Сторона газа	Сторона жидкости				
MS11M-09HRN1 / MO11M-09HN1	3/8" Ø9.53	1/4" Ø6.35	5	8	20	20
MS11M-12HRN1 / MO11M-12HN1	1/2" Ø12.7	1/4" Ø6.35	5	8	20	20
MS11M-18HRN1 / MO11M-18HN1			5	10	25	20
MS11M-24HRN1 / MO11M-24HN1	5/8" Ø16.0	3/8" Ø9.53	5	10	25	40



#### Внимание:

Проверка производительности проводилась при стандартной длине трубопровода, а выбор максимально допустимой длины связан с обеспечением достаточной надежности системы.

Масляные затворы должны быть установлены через каждые 5-7 метров.

## 8.4 Первая установка кондиционера

Наличие воздуха или влаги в контуре хладагента может вызвать следующие нежелательные последствия.

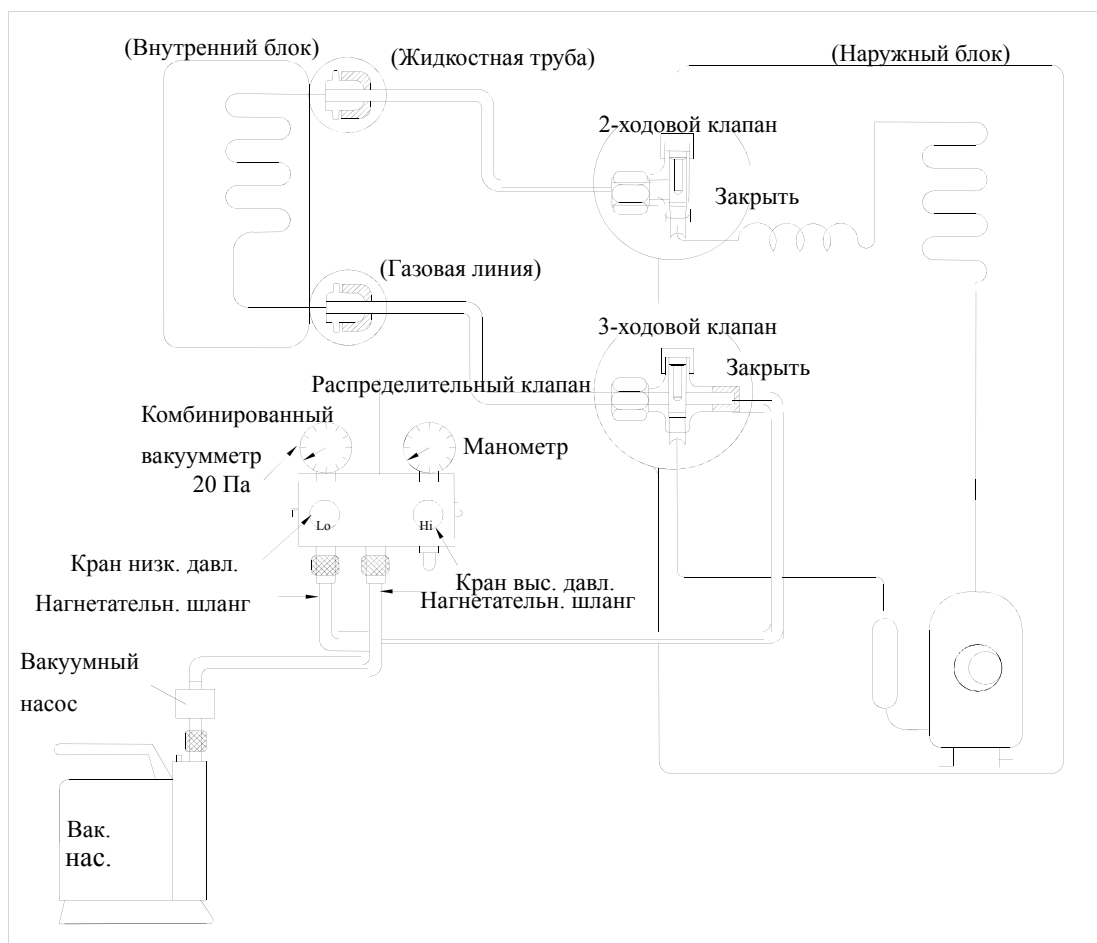
- Повышение давления в системе.
- Повышение рабочего тока.
- Снижение эффективности охлаждения/нагрева.
- Влага в контуре хладагента может замерзнуть и закупорить капиллярные трубки.
- Воздействие воды может привести к коррозии элементов контура хладагента.

По этим причинам систему трубопроводов внутренних блоков и трубы, соединяющие внутренние и наружные блоки, следует обязательно проверить на предмет утечек, а также удалить из них воздух и влагу.

### Проверка утечек газа (с помощью мыльного раствора)

Нанесите мягкой кистью мыльный раствор или жидкое нейтральное моющее средство на места трубных соединений внутреннего и наружного блоков. Появление пузырей указывает на наличие течи в местах соединений.

### 1. Удаление воздуха с помощью вакуумного насоса

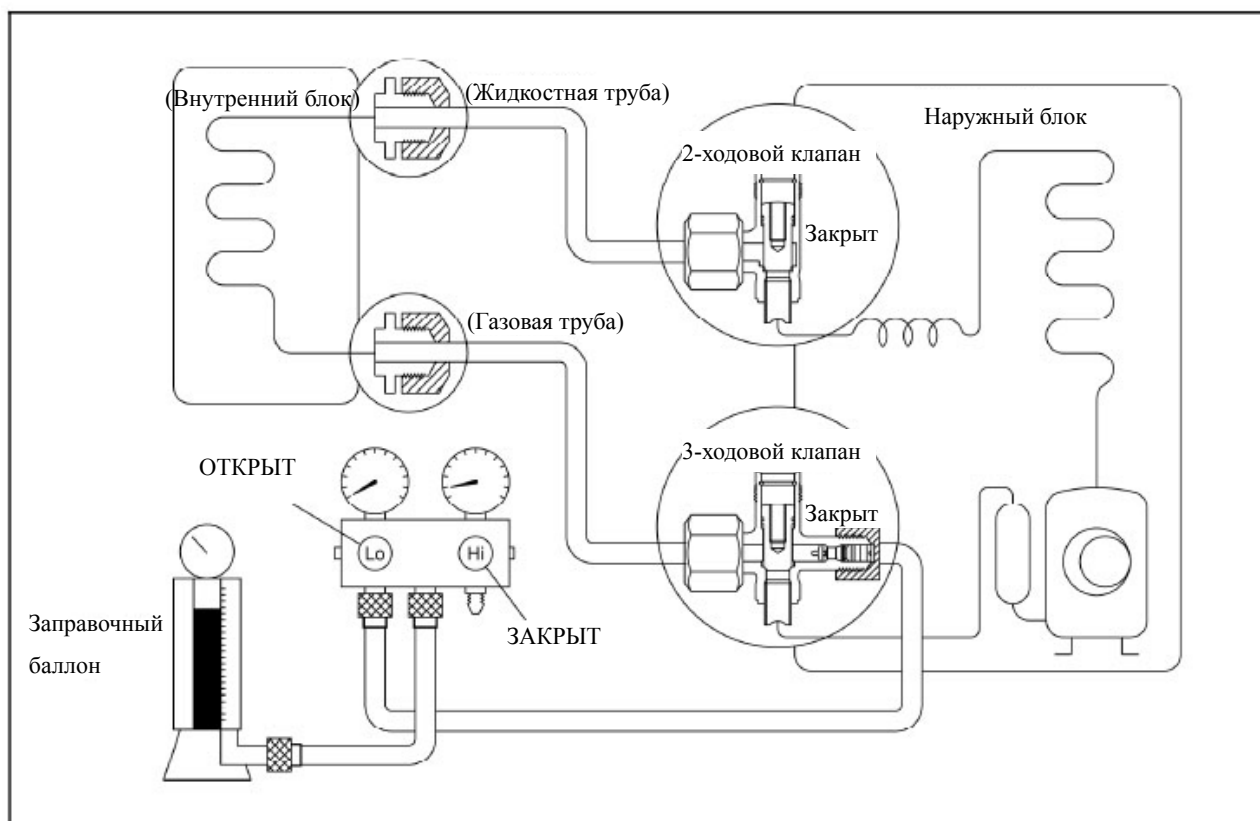


- 1) Полностью затяните накидные гайки на внутреннем и наружном блоках, убедитесь, что 2-х и 3-ходовой клапаны закрыты.
- 2) Подсоедините наконечник нагнетательного шланга с ниппелем от штуцера крана низкого давления к сервисному отверстию стороны газа 3-ходового клапана.
- 3) Подсоедините нагнетательный шланг от штуцера крана высокого давления, к вакуумному

насосу.

- 4) Полностью откройте кран низкого давления распределительного клапана.
- 5) Включите вакуумный насос.
- 6) После 30 минут откачки проверьте показания вакуумметра: они должны составлять  $-0.1$  МПа. Если указанное разрежение не будет достигнуто после 30 минут откачки, следует продолжать ее еще 20 минут. Если после 50 минут откачки требуемый уровень разрежения не будет достигнут, необходимо проверить герметичность системы. Полностью закройте кран низкого давления распределительного клапана и отключите вакуумный насос. Стрелка манометра не должна изменять положение в течение приблизительно 5 минут после отключения вакуумного насоса.
- 7) Поверните накидную гайку 3-ходового клапана примерно на  $45^\circ$  против часовой стрелки на 6–7 секунд после выхода газа, после чего снова затяните гайку. Значение давления на индикаторе должно быть несколько выше атмосферного давления. Отсоедините нагнетательный шланг от 3-ходового клапана.
- 8) Полностью откройте 2-ходовой и 3-ходовой клапаны и плотно затяните колпачок 3-ходового клапана.

## 2. Вытеснение воздуха хладагентом



### Порядок действий

- 1) Установите 2-ходовой и 3-ходовой клапаны в закрытое положение.
- 2) Подсоедините зарядный комплект и заправочный баллон к сервисному отверстию 3-ходового клапана.
- 3) Вытеснение воздуха.

Откройте клапаны заправочного баллона и зарядного комплекта. Выпустите воздух из системы,

отвернув накидную гайку на 2-ходовом клапане на 45° примерно на 3 секунды, после чего затяните ее на 1 минуту. Повторите эту процедуру 3 раза. После удаления воздуха затяните накидную гайку на 2-ходовом клапане динамометрическим ключом.

4) Проверьте систему на отсутствие утечек газа.

Места проверки – соединения трубопроводов.

5) Выпустите хладагент.

Закройте клапан на заправочном баллоне и выпускайте хладагент, отвернув накидную гайку на 2-ходовом клапане на 45°, до тех пор, пока манометр не покажет значение в диапазоне 0,3–0,5 МПа.

6) Отсоедините зарядный комплект и заправочный баллон и установите 2-ходовой и 3-ходовой клапаны в открытое положение.

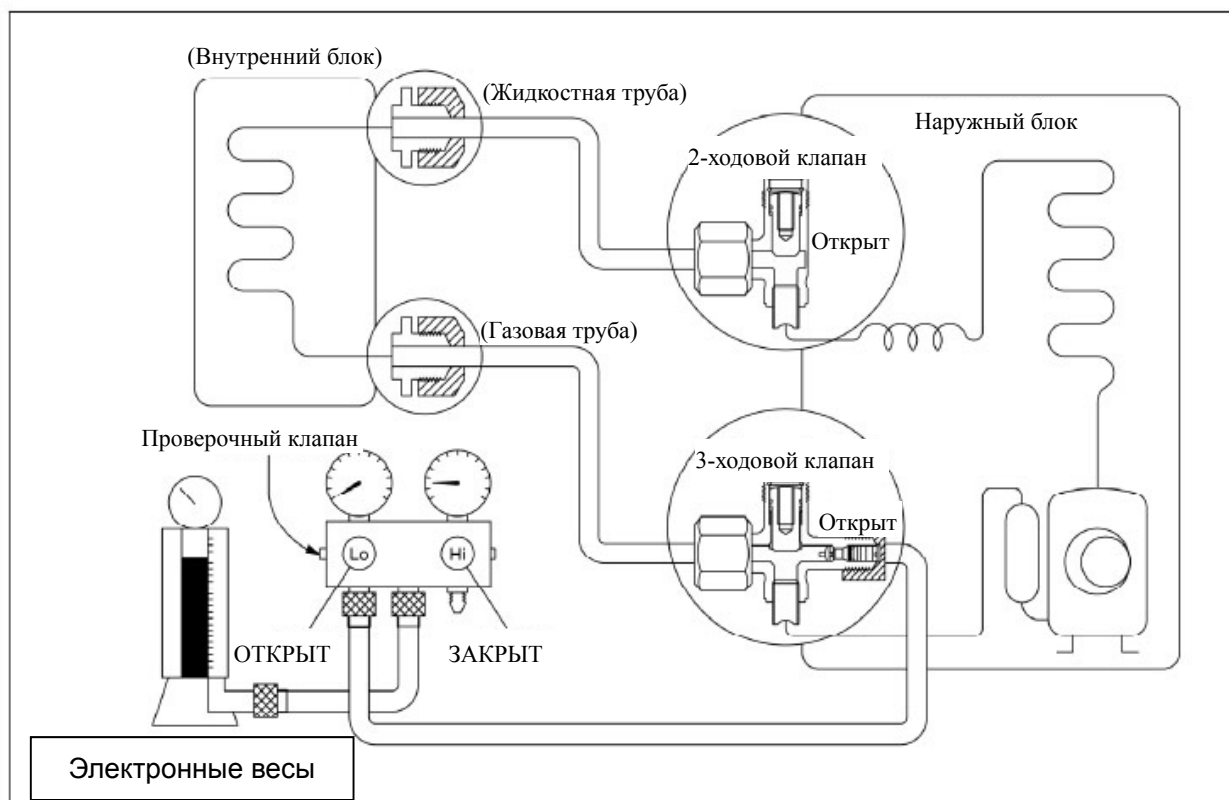
Штоки клапанов поворачивайте шестигранным гаечным ключом.

7) Установите зажимные гайки штоков клапанов и колпачок сервисного отверстия

Затяните колпачок сервисного отверстия динамометрическим ключом моментом 18 Н·м.

Убедитесь в отсутствии утечек газа.

### 3. Дозаправка хладагента при длине трубопровода более 5 м



### Порядок действий

1) Подсоедините нагнетательный шланг к заправочному баллону, откройте 2-ходовой и 3-ходовой клапаны. Подсоедините нагнетательный шланг, отсоединенный от вакуумного насоса, к клапану, расположенному в днище баллона. При применении хладагента R410A переверните баллон вверх дном, чтобы обеспечить зарядку жидким хладагентом.

2) Удалите воздух из нагнетательного шланга.

Откройте клапан в днище баллона и выпустите воздух, нажав на обратный клапан зарядного комплекта (будьте осторожны – возможен выброс жидкого хладагента).

3) Установите заправочный баллон на электронные весы и запишите его вес.

4) Переведите кондиционер в режим охлаждения.

5) Откройте кран (низкого давления) зарядного комплекта и заправьте систему жидким хладагентом.

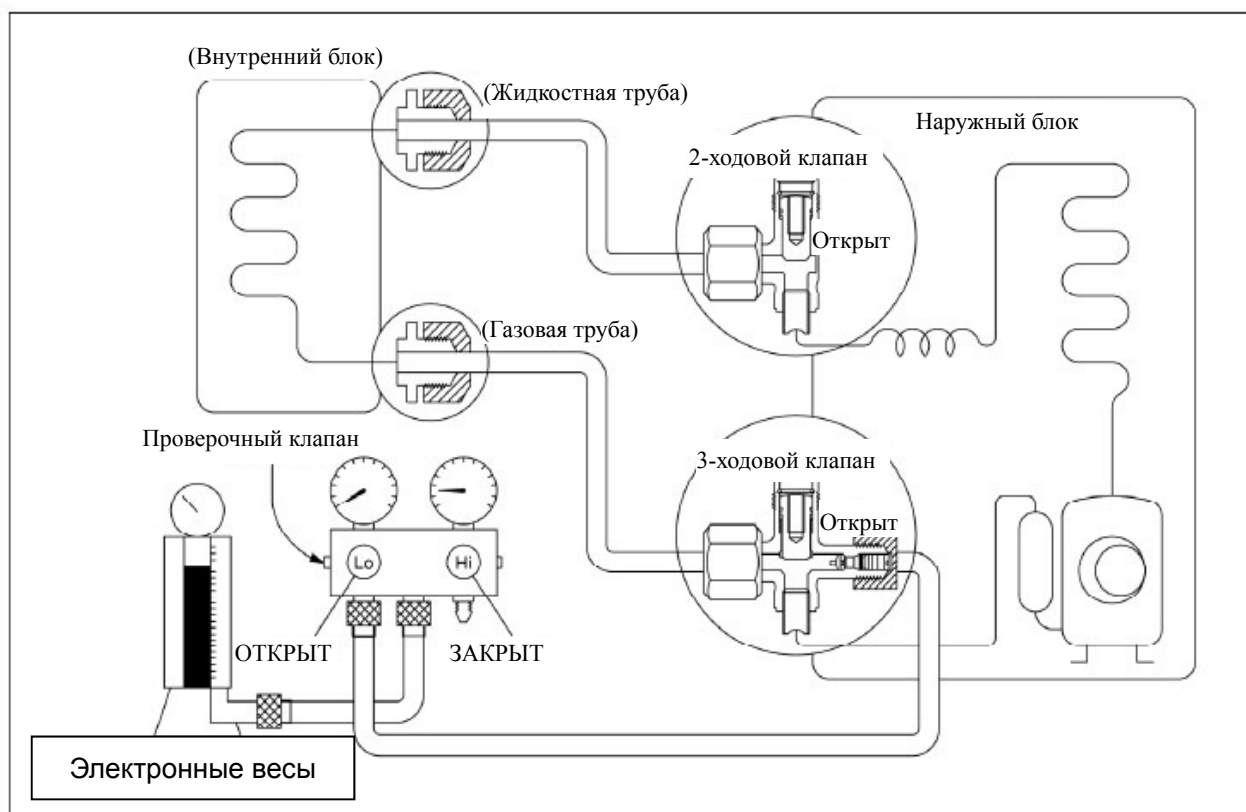
6) Как только электронные весы покажут нужный вес (см. таблицу), немедленно отсоедините нагнетательный шланг от сервисного отверстия 3-ходового клапана, и перед отсоединением шланга выключите кондиционер.

7) Установите колпачки штоков клапанов и сервисного отверстия.

Затяните колпачок сервисного отверстия динамометрическим ключом моментом 18 Н·м.

Убедитесь в отсутствии утечек газа.

### 8.5 Дозаправка хладагента после многолетней эксплуатации кондиционера



**Порядок действий**

1) Подсоедините нагнетательный шланг к сервисному отверстию 3-ходового клапана, откройте 2-ходовой и 3-ходовой клапаны. Подсоедините нагнетательный шланг к клапану в днище баллона. При применении хладагента R410A переверните баллон вверх дном, чтобы обеспечить зарядку жидким хладагентом.

2) Удалите воздух из нагнетательного шланга.

Откройте клапан в днище баллона и выпустите воздух, нажав на обратный клапан зарядного комплекта (будьте осторожны – возможен выброс жидкого хладагента).

3) Установите заправочный баллон на электронные весы и запишите его вес.

4) Переведите кондиционер в режим охлаждения.

5) Откройте клапан (низкого давления) зарядного комплекта и заправьте систему жидким хладагентом.

6) Как только электронные весы покажут нужный вес (см. показания манометра и давление на стороне низкого давления), немедленно отсоедините нагнетательный шланг от сервисного отверстия 3-ходового клапана, и перед отсоединением шланга выключите кондиционер.

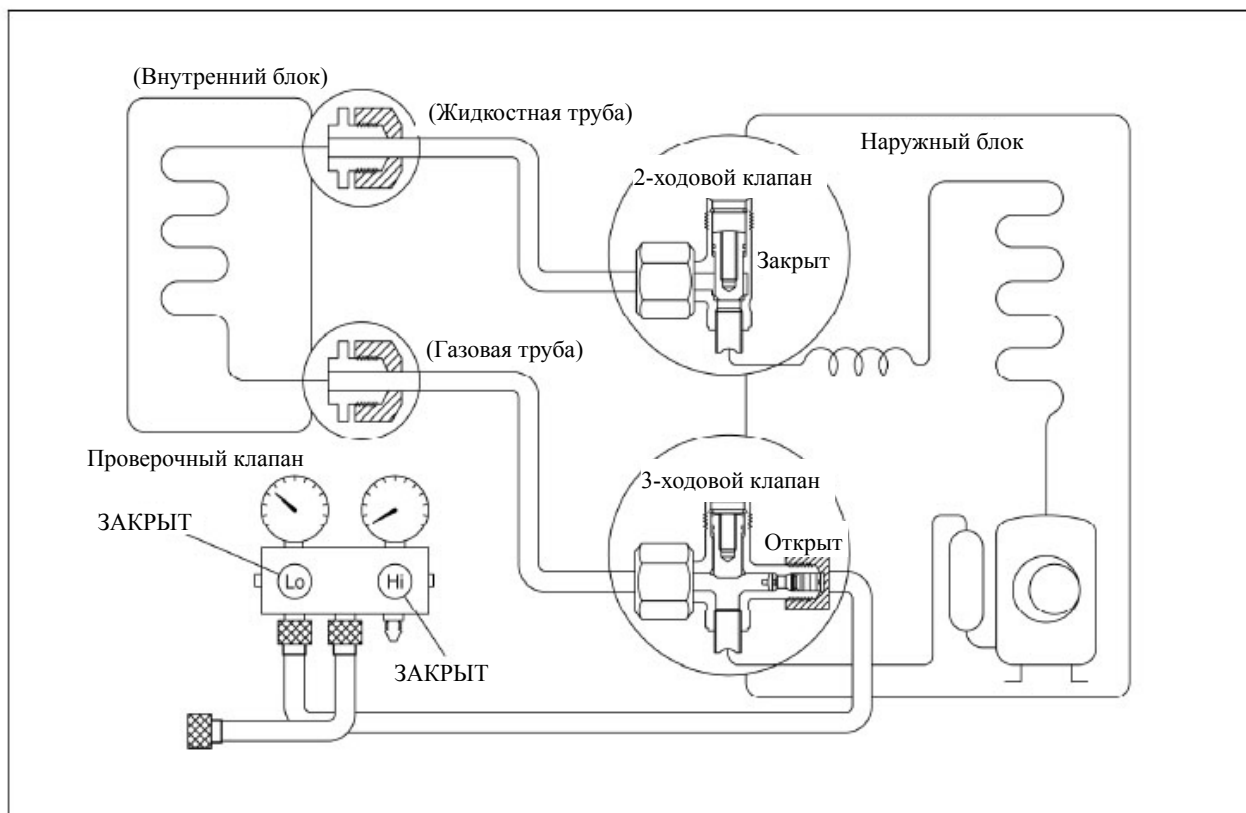
7) Установите колпачки штоков клапанов и сервисного отверстия.

Затяните колпачок сервисного отверстия динамометрическим ключом моментом 18 Н·м. Убедитесь в отсутствии утечек газа.



## 8.6 Действия в случае ремонта внутреннего блока

### 1. Сбор хладагента в наружном блоке



#### Порядок действий

1) Установите 2-ходовой и 3-ходовой клапаны в открытое положение.

Снимите колпачки штоков клапанов и убедитесь, что штоки находятся в открытом положении. Подготовьте шестигранный ключ для вращения штоков.

2) Подсоедините нагнетательный шланг с ниппелем от крана низкого давления к сервисному отверстию 3-ходового клапана.

3) Выпуск воздуха из нагнетательного шланга.

Приоткройте кран низкого давления клапана распределителя и выпускайте воздух из шланга примерно 5 секунд, затем быстро закройте кран.

4) Переведите 2-ходовой клапан в закрытое положение.

5) Включите кондиционер в режиме охлаждения и выключите его при достижении показания манометра 0,1 МПа.

6) Сразу же закройте 3-ходовой клапан.

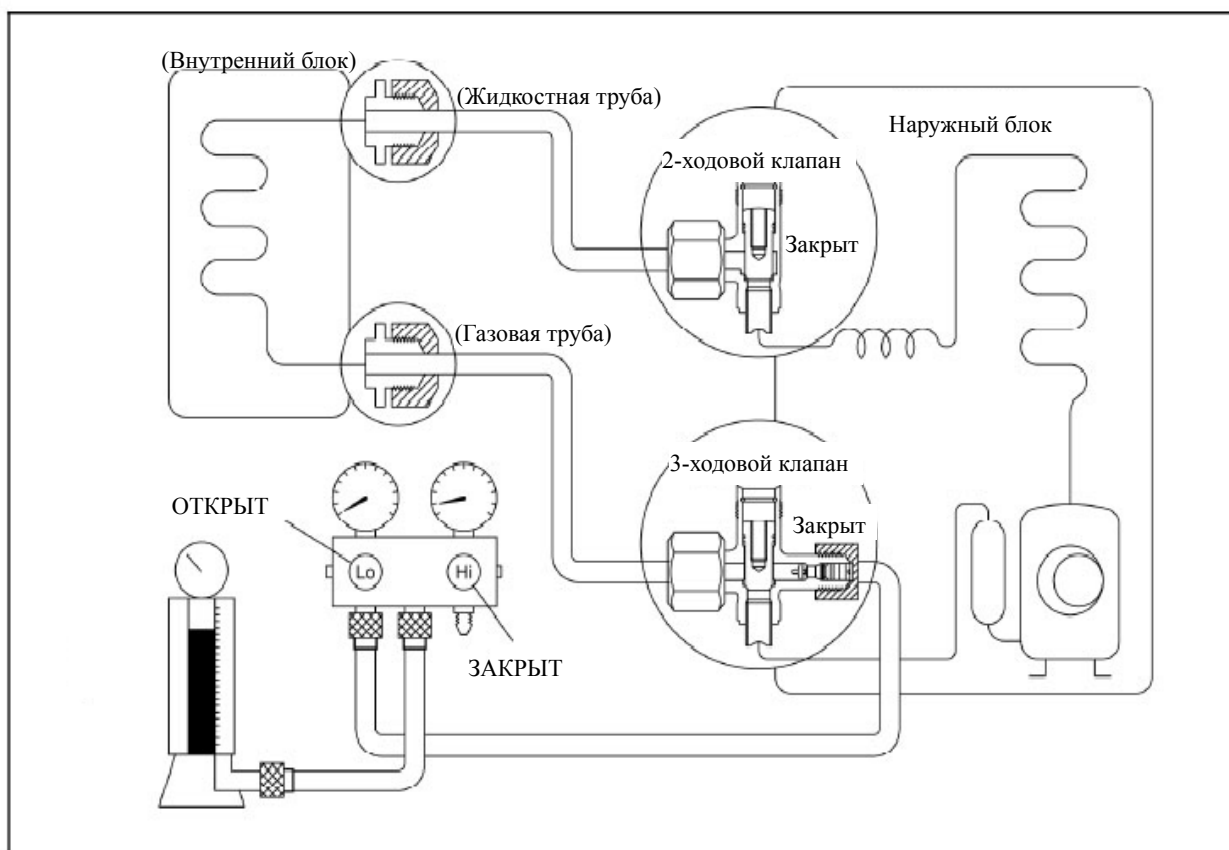
Нужно сделать это как можно быстрее, чтобы давление осталось на уровне 0,3–0,5 МПа.

Отсоедините зарядный комплект и затяните гайки штоков 2-ходового и 3-ходового клапанов.

Затяните колпачок сервисного отверстия 3-ходового клапана динамометрическим ключом моментом 18 Н·м.

Убедитесь в отсутствии утечек газа.

## 2. Вытеснение воздуха хладагентом



### Порядок действий

- 1) Установите 2-ходовой и 3-ходовой клапаны в закрытое положение.
- 2) Подсоедините зарядный комплект и заправочный баллон к сервисному отверстию 3-ходового клапана. Клапан на заправочном баллоне должен быть закрыт.
- 3) Вытеснение воздуха.

Откройте клапаны заправочного баллона и зарядного комплекта. Выпустите воздух из системы, отвернув накидную гайку на 2-ходовом клапане на 45° примерно на 3 секунды, после чего затяните ее на 1 минуту. Повторите эту процедуру 3 раза. После удаления воздуха затяните накидную гайку на 2-ходовом клапане динамометрическим ключом.

- 4) Проверьте систему на отсутствие утечек газа.

Места проверки – соединения трубопроводов.

- 5) Выпустите хладагент.

Закройте клапан на заправочном баллоне и выпускайте хладагент, отвернув накидную гайку на 2-ходовом клапане на 45°, до тех пор, пока манометр не покажет значение в диапазоне 0,3–0,5 МПа.

- 6) Отсоедините зарядный комплект и заправочный баллон и установите 2-ходовой и 3-ходовой

клапаны в открытое положение.

Штоки клапанов поворачивайте шестигранным гаечным ключом.

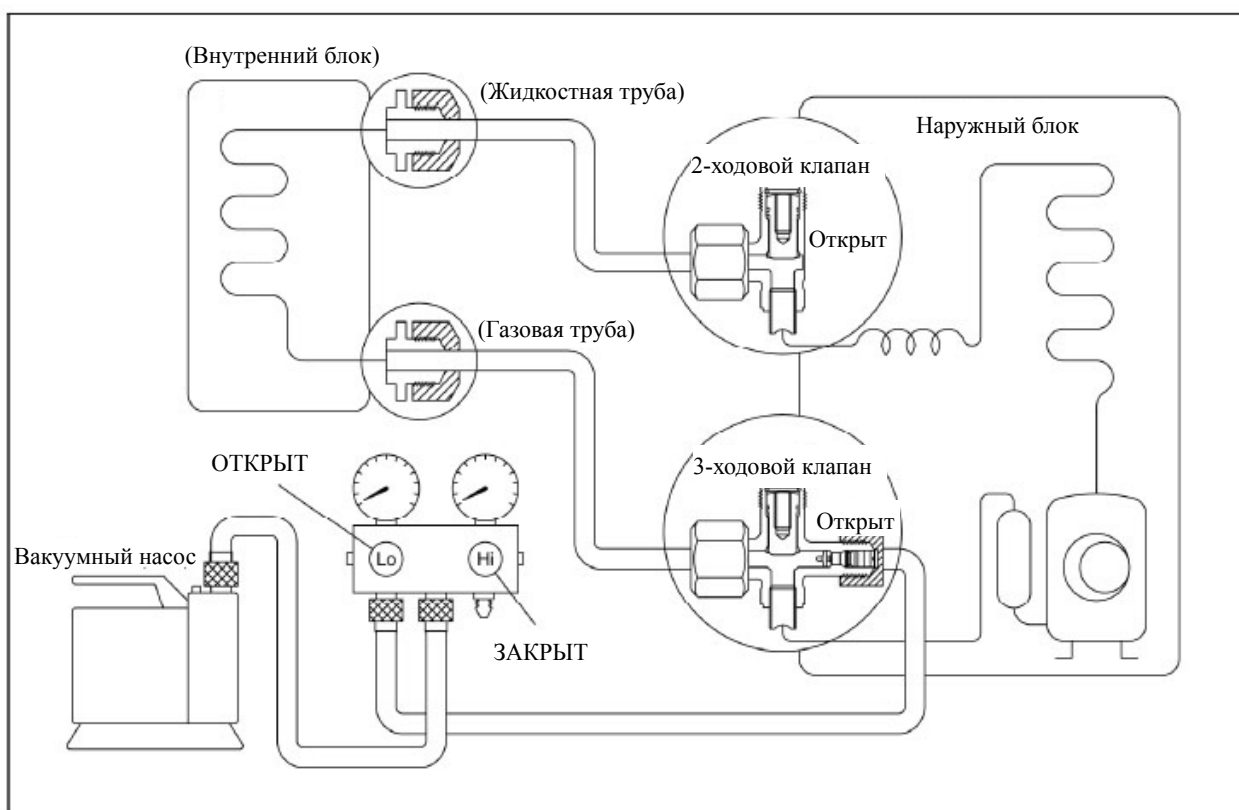
7) Установите зажимные гайки штоков клапанов и колпачок сервисного отверстия.

Затяните колпачок сервисного отверстия динамометрическим ключом моментом 18 Н·м.

Убедитесь в отсутствии утечек газа.

## 8.7 Действия в случае ремонта наружного блока

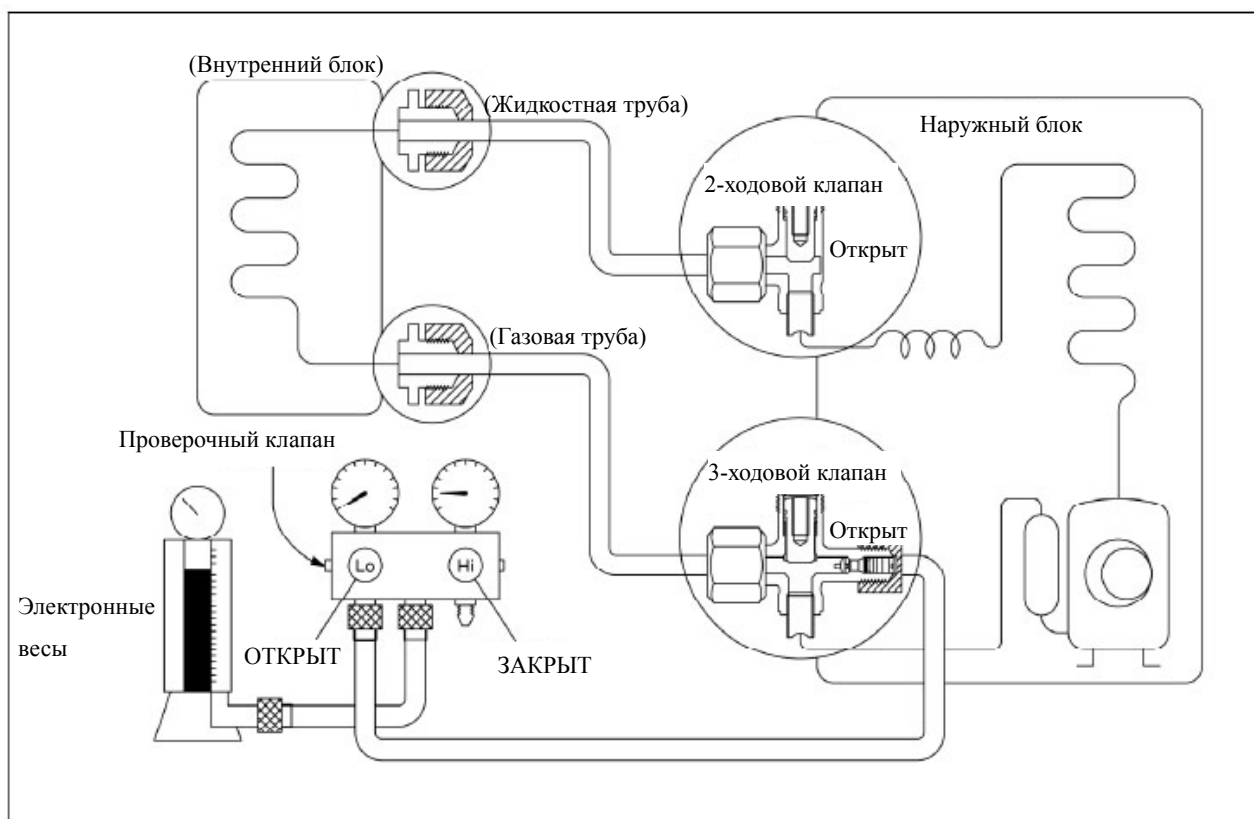
### 1. Вакуумирование всей системы



### Порядок действий

- 1) Установите 2-ходовой и 3-ходовой клапаны в закрытое положение.
- 2) Подсоедините вакуумный насос к сервисному отверстию 3-ходового клапана.
- 3) Проведите откачку в течение одного часа. Вакуумметр должен показать -0,1 МПа.
- 4) Закройте кран (низкого давления) зарядного комплекта, отключите вакуумный насос и убедитесь, что стрелка манометра не перемещается (контрольный период – около 5 минут с момента отключения насоса).
- 5) Отсоедините нагнетательный шланг от вакуумного насоса

## 2. Заправка хладагента



### Порядок действий

1) Подсоедините нагнетательный шланг к заправочному баллону, откройте 2-ходовой и 3-ходовой клапаны. Подсоедините нагнетательный шланг, отсоединенный от вакуумного насоса, к клапану, расположенному в днище баллона. При применении хладагента R410A переверните баллон вверх дном, чтобы обеспечить зарядку жидким хладагентом.

2) Удалите воздух из нагнетательного шланга.

Откройте клапан в днище баллона и выпустите воздух, нажав на обратный клапан зарядного комплекта (будьте осторожны – возможен выброс жидкого хладагента).

3) Установите заправочный баллон на электронные весы и запишите его вес.

4) Откройте кран (низкого давления) зарядного комплекта и заправьте систему жидким хладагентом. Если нельзя сразу заправить систему необходимым количеством хладагента или ее можно заправлять только небольшими порциями (приблизительно по 150 г за один раз), включите кондиционер в режиме охлаждения и, при необходимости, подождите 1 минуту и повторите процедуру заправки.

5) Как только электронные весы покажут, что необходимое количество хладагента заправлено, немедленно отсоедините нагнетательный шланг от сервисного отверстия 3-ходового клапана.

Если заправка системы жидким хладагентом проводилась при работающем кондиционере, отключите его перед отсоединением шланга.

6) Установите гайки штоков клапанов и колпачок сервисного отверстия.

Затяните колпачок сервисного отверстия динамометрическим ключом моментом 18 Н·м.

Убедитесь в отсутствии утечек газа.

## 9. Эксплуатационные характеристики

Температура Режим	Охлаждение	Нагрев	Осушка
Температура в помещении	17°C~32°C	0°C~30°C	10°C~32°C (для моделей производительностью <21000 Btu/ч)
			17°C~32°C (для моделей производительностью ≥21000 Btu/ч)
Температура наружного воздуха	18°C~43°C	-7°C~24°C	11°C~43°C (для моделей производительностью <21000 Btu/ч)
			18°C~43°C (для моделей производительностью ≥21000 Btu/ч)

### ВНИМАНИЕ:

1. При эксплуатации кондиционера за пределами указанных рабочих диапазонов могут сработать некоторые функции защиты, что приведет к нарушению нормальной работы блока.

2. Допустимое значение относительной влажности воздуха в помещении <80%. При большей относительной влажности на поверхности кондиционера может выпадать конденсат. В этом случае установите створки жалюзи вертикального отклонения потока на максимальный угол (перпендикулярно полу) и выберите режим максимальных оборотов вентилятора (HIGH).

3. При указанных рабочих температурах обеспечивается максимальная эффективность кондиционера.

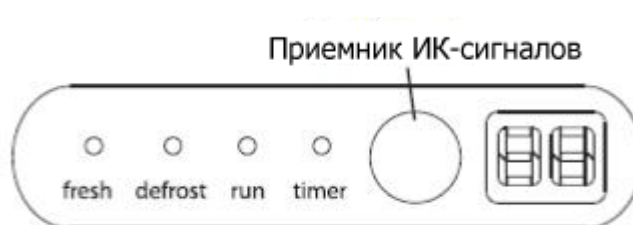
## 10. Электронная система управления

### 10.1 Принятые обозначения

- T1: Температура в помещении  
 T2: Температура змеевика испарителя  
 T3: Температура змеевика конденсатора  
 T4: Температура наружного воздуха  
 T5: Температура на выходе компрессора

### 10.2 Дисплей

#### 10.2.1 Индикация светодиодов на дисплее внутреннего блока



	<b>Индикатор FRESH:</b> горит при включении режима Clean Air (подмешивание свежего воздуха).
	<b>Индикатор DEFROST:</b> загорается при автоматическом включении режима размораживания или при активации функции контроля параметров теплого воздуха при работе в режиме нагрева.
	<b>Индикатор RUN:</b> горит во время работы кондиционера.
	<b>Индикатор TIMER:</b> горит во время работы с включенным таймером.
	<b>Индикатор температуры:</b> показывает настройки температуры исправного кондиционера. Отображает коды неисправностей.

## 10.3 Основные виды защиты

### 10.3.1 Задержка перезапуска компрессора

### 10.3.2 Защита при обрыве цепи или замыкании цепи датчиков

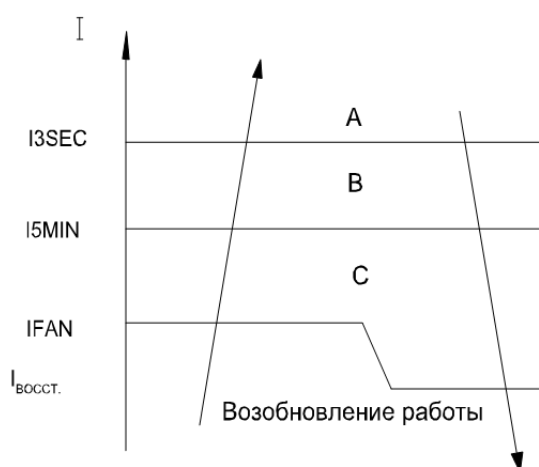
### 10.3.3 Ошибка обнаружения сигнала перехода через ноль

Если кондиционер не может обнаружить сигнал перехода через ноль в течение 4-х минут или временной интервал этих сигналов неверный, он выключится, а на светодиодном индикаторе отобразится код неисправности. Временной интервал сигналов перехода через ноль должен находиться в диапазоне 6–13 мс.

### 10.3.4 Защита от аномального падения скорости вращения вентилятора

При падении скорости вращения вентилятора внутреннего блока ниже 300 об/мин и нахождении ее на этом уровне в течение 2 минут блок отключится, и на светодиодном индикаторе отобразится код неисправности. После этого блок не сможет вернуться в режим нормальной работы автоматически.

### 10.3.5 Токовая защита



Зона А: если ток превышает значение  $I_{3SEC}$  в течение 5 секунд, компрессор и вентилятор наружного блока отключаются.

Зона В: если ток превышает значение  $I_{5min}$  в течение 5 минут, компрессор и вентилятор наружного блока отключаются.

Зона С: если ток превышает значение  $I_{FAN}$ , то при работе в это время кондиционера в режиме нагрева отключается вентилятор наружного блока. Если кондиционер находится в режиме охлаждения, вентилятор внутреннего блока начинает работать с малой скоростью (low).

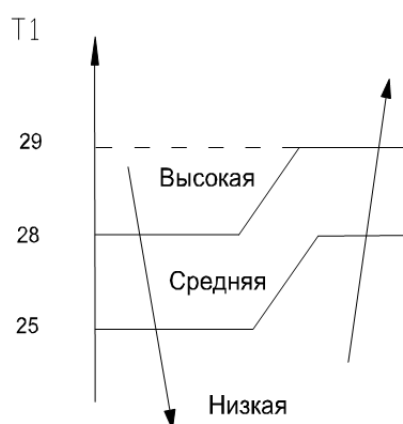


Модель	$I_{3SEC}(A)$	$I_{5min}(A)$	$I_{FAN}(A)$	$I_{RESTORE}(A)$
MS11M-09HRN1 / MO11M-09HN1	10.0	8.5	5.8	4.8
MS11M-12HRN1 / MO11M-12HN1	10.0	9.0	8.0	6.5
MS11M-18HRN1 / MO11M-18HN1	17.0	15.0	11.0	9.0
MS11M-24HRN1 / MO11M-24HN1	21.0	19.0	17.0	12.0

## 10.4 Режимы работы и функции

### 10.4.1 Режим вентиляции

- (1) Вентилятор наружного блока и компрессор не работают.
- (2) Функция задания температуры недоступна, значения температуры на дисплее не отображаются.
- (3) Можно установить следующие значения скорости вращения вентилятора внутреннего блока: high (высокая)/med (средняя)/low (низкая)/ auto (автоматический выбор).
- (4) Жалюзи функционируют так же, как в режиме охлаждения.
- (5) Скорости вентилятора, устанавливающиеся в режиме auto:

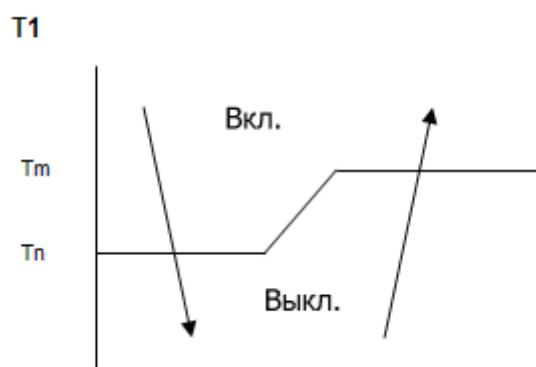


### 10.4.2 Режим охлаждения

#### 10.4.2.1 Порядок работы компрессора

После включения компрессор работает в течение 5,5 минут. Далее порядок его работы регулируется следующим образом.

Когда температура воздуха в помещении  $T_1$  ниже  $T_n$ , компрессор и вентилятор наружного блока отключаются. Если  $T_1$  поднимается выше  $T_n$ , то компрессор и вентилятор наружного блока включаются.



$$T_m = T_s, T_n = T_s - 2.$$

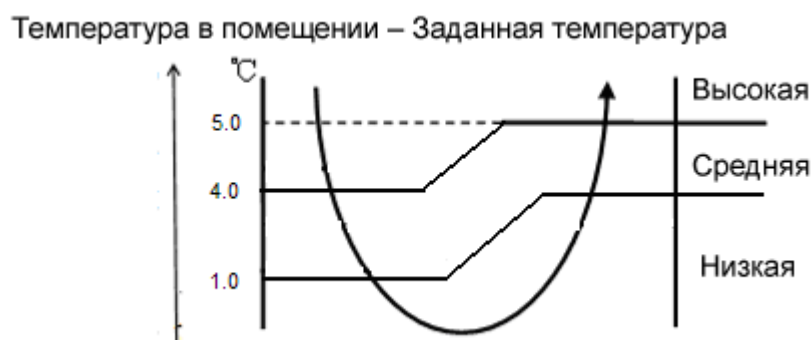
### 10.4.2.2 Порядок работы вентилятора наружного блока

Вентиляторы наружных блоков данного типа имеют только одну скорость вращения. Вентилятор наружного блока включается/выключается вслед за компрессором, за исключением следующих случаев: при срабатывании защиты от перегрева испарителя в режиме охлаждения, защиты от перегрева конденсатора в режиме охлаждения, в режиме разморозки и при срабатывании токовой защиты.

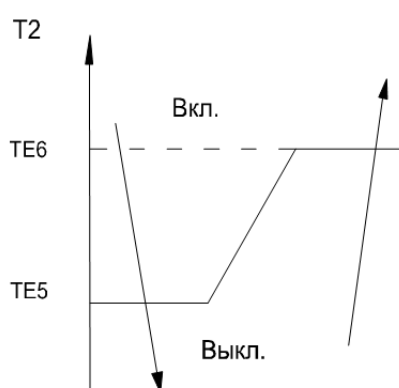
### 10.4.2.3 Порядок работы вентилятора внутреннего блока

В режиме охлаждения вентилятор внутреннего блока работает постоянно, при этом скорость вращения может быть высокой (high), средней (medium), низкой (low) или регулироваться автоматически (auto).

Скорости вентилятора, устанавливающиеся в режиме auto:



### 10.4.2.4 Защита от излишнего падения температуры змеевика испарителя T2



При падении температуры змеевика испарителя T2 ниже TE5 и нахождении ее на этом уровне в течение 5 минут компрессор и вентилятор наружного блока выключаются. Когда T2 становится выше TE6, компрессор и вентилятор наружного блока снова включаются.

Модель	TE5(°C)	TE6(°C)
MS11M-09HRN1 / MO11M-09HN1	2	7
MS11M-12HRN1 / MO11M-12HN1	3	12
MS11M-18HRN1 / MO11M-18HN1	3	14
MS11M-24HRN1 / MO11M-24HN1		

#### 10.4.2.5 Защита от излишнего возрастания температуры конденсатора T3 (MS11M-24HRN1 / MO11M-24HN1)

При  $T3 \geq 65^\circ\text{C}$  компрессор выключается и возобновляет работу после падения значения T3 ниже  $55^\circ\text{C}$ .

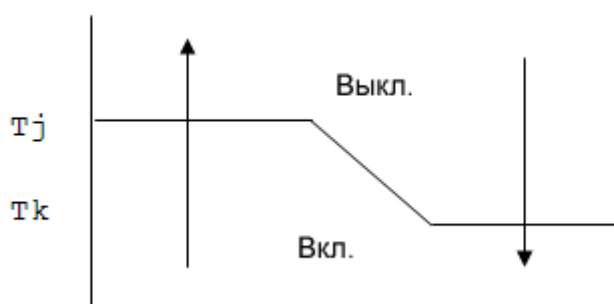
При срабатывании этой защиты вентилятор наружного блока продолжает работать.

### 10.4.3 Режим нагрева

#### 10.4.3.1 Порядок работы компрессора

После запуска компрессор сначала работает в течение 7 минут. Далее порядок его работы регулируется следующим образом.

При температуре в помещении T1 выше Tj компрессор и вентилятор внутреннего блока отключаются. Когда T1 ниже Tk компрессор и вентилятор наружного блока включаются.



где  $Tj = Ts + 4$ ;  $Tk = Ts + 2$

#### 10.4.3.2 Порядок работы вентилятора наружного блока

Вентиляторы наружных блоков данного типа имеют только одну скорость вращения. Вентилятор наружного блока включается/выключается вслед за компрессором, за исключением следующих случаев: при срабатывании защиты от перегрева испарителя в режиме охлаждения, защиты от перегрева конденсатора в режиме охлаждения, в режиме разморозки и при срабатывании токовой защиты.

### 10.4.3.3 Порядок работы вентилятора внутреннего блока

При включенном компрессоре скорость вращения вентилятора может быть низкой (low), средней (medium), высокой (high) или регулироваться автоматически (auto). Функция защиты от холодного ветра имеет приоритет.

При отключении компрессора по причине возрастания температуры в помещении вентилятор внутреннего блока перейдет в режим Бриз, и будет работать в нем в течение 127 секунд. В течение этого времени функция защиты от холодного ветра не работает.

#### Функция защиты от холодного ветра

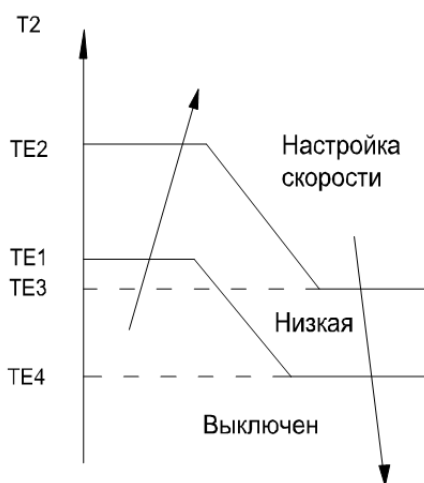
Пока температура змеевика испарителя  $T_2$  выше  $TE_2$ , вентилятор наружного блока работает с заданной скоростью вращения.

При  $TE_1 < T_2 < TE_2$  вентилятор работает с низкой скоростью вращения.

При понижении  $T_2$  и выполнении условия

$TE_4 < T_2 < TE_3$  вентилятор также работает с низкой скоростью вращения.

При  $T_2 < TE_4$  вентилятор внутреннего блока выключается.



Где

Модель	TE1	TE2	TE3	TE4
MS11M-09HRN1 / MO11M-09HN1	28	32	30	20
MS11M-12HRN1 / MO11M-12HN1	34	37	30	20
MS11M-18HRN1 / MO11M-18HN1	34	36	30	20
MS11M-24HRN1 / MO11M-24HN1	25	32	30	20

**Скорости вентилятора, устанавливающиеся в режиме auto:**

При  $T1-Ts > 2$  °C вентилятор внутреннего блока работает с низкой скоростью вращения (low).

При  $T1-Ts \leq 0$  °C вентилятор внутреннего блока работает со средней скоростью вращения (medium).

**10.4.3.4 Режим разморозки:****Для всех моделей (кроме модели MS11M-24HRN1/MO11M-24HN1)**

- **Условия размораживания**

Размораживание начинается при следующих условиях (① или ②).

① Если выполняются условия А и В1 или А и В2:

А: компрессор работает 45 минут или дольше;

В1: компрессор работает 45-120 минут, и разность между температурой змеевика испарителя и температурой в помещении соответствует данным, приведенным в таблице ниже;

	$T2 - T1$
Высокая скорость	$< TH_{DEFROST}$
Средняя скорость	$< TM_{DEFROST}$
Низкая скорость	$< TL_{DEFROST}$
Брыз/выкл.	Сравнения $T2$ и $T1$ не требуется

В2: компрессор работает 120 минут или дольше, и разность между температурой змеевика испарителя и температурой в помещении соответствует данным, приведенным в таблице ниже.

	$T2 - T1$
Высокая скорость	$< TH_{DEFROST} + 2$
Средняя скорость	$< TM_{DEFROST} + 2$
Низкая скорость	$< TL_{DEFROST} + 2$
Брыз/выкл.	Сравнения $T2$ и $T1$ не требуется

② Если после окончания последней процедуры размораживания прошло 90 минут, в течение которых кондиционер находился в режиме защиты испарителя от перегрева, вентилятор

наружного блока не работал, а компрессор продолжал работать.

### Длительность размораживания

	условия	Время работы (мин)	Время размораживания (мин)
Случай 1	①А, В1	время работы $\leq 60$	DT1
Случай 2	①А, В1	$60 < \text{время работы} \leq 80$	DT1+1
Случай 3	①А, В1	$80 < \text{время работы} \leq 95$	DT1+2
Случай 4	①А, В1	$95 < \text{время работы} \leq 110$	DT1+3
Случай 5	①А, В1	$110 < \text{время работы} \leq 120$	DT1+4
Случай 6	①А, В2		DT1+5
Случай 7	②		DT1+5

- Для случаев 1–5, если выполнение условия В произошло до выполнения условия А, и оно продолжает выполняться до выполнения условия А, будет осуществляться интенсивное размораживание в течение 10 минут.
- Если кондиционер перейдет в режим разморозки в соответствии с условиями случаев 1-5 три раза подряд, длительность четвертого периода размораживания составит DT1 +5 минут.
- Кондиционер не сможет определить необходимость включения режима разморозки, пока компрессор не проработает, по крайней мере, 6,5 минут.

Модель	DT1
MS11M-09HRN1 / MO11M-09HN1	7.5
MS11M-12HRN1 / MO11M-12HN1	
MS11M-18HRN1 / MO11M-18HN1	6.0

#### ● Условия прекращения процедуры размораживания

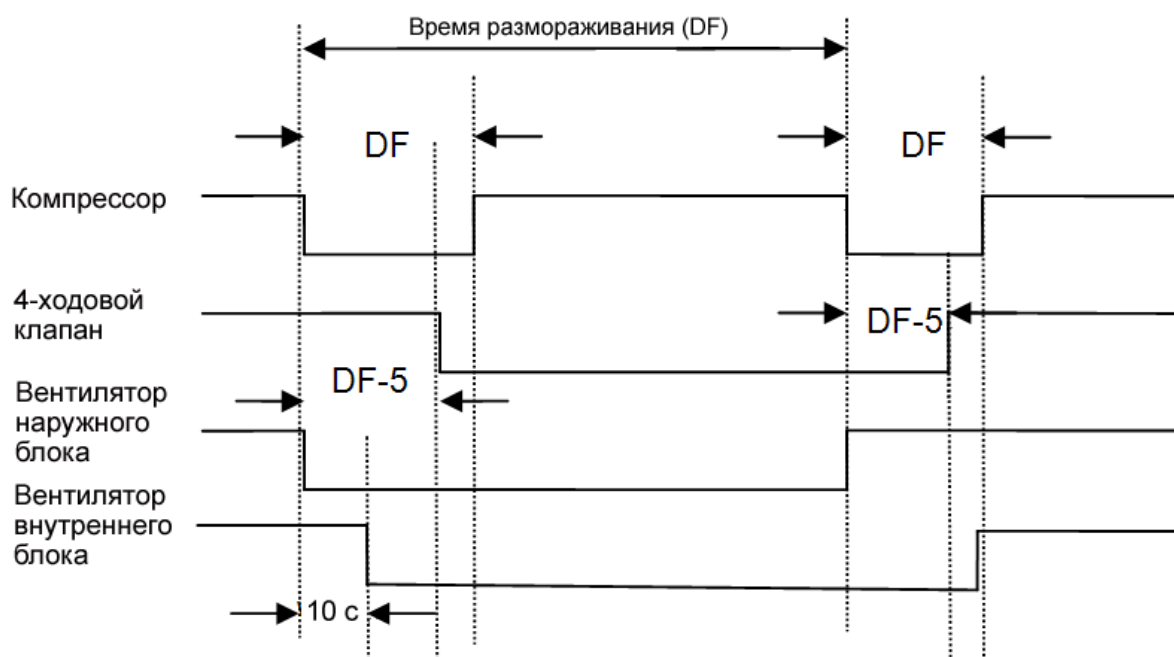
Процедура размораживания будет завершена и кондиционер вернется в обычный режим нагрева при выполнении одного из следующих условий:

А. Время размораживания истекло;

В. Ток компрессора находится на уровне  $I_{\text{DEFROST}}$  или превышает его в течение 7 секунд.

Модель	$I_{\text{DEFROST}}$
MS11M-09HRN1 / MO11M-09HN1	3.0
MS11M-12HRN1 / MO11M-12HN1	4.5
MS11M-18HRN1 / MO11M-18HN1	7.0

- **Циклограмма размораживания:**



Модель	DF(с)
MS11M-09HRN1 / MO11M-09HN1	25
MS11M-12HRN1 / MO11M-12HN1	25
MS11M-18HRN1 / MO11M-18HN1	45

**Для модели MS11M-24HRN1/MO11M-24HN1:**

- **Условия размораживание**

Кондиционер включит режим разморозки при выполнении одного из следующих условий:

- (1) кондиционер работает более 45 минут, и T3 остается ниже TC3 в течение 5 минут;
- (2) после последнего размораживания время, в течение которого вентилятор наружного блока не работает, а компрессор работает в режиме защиты испарителя от перегрева, составляет 90 минут.

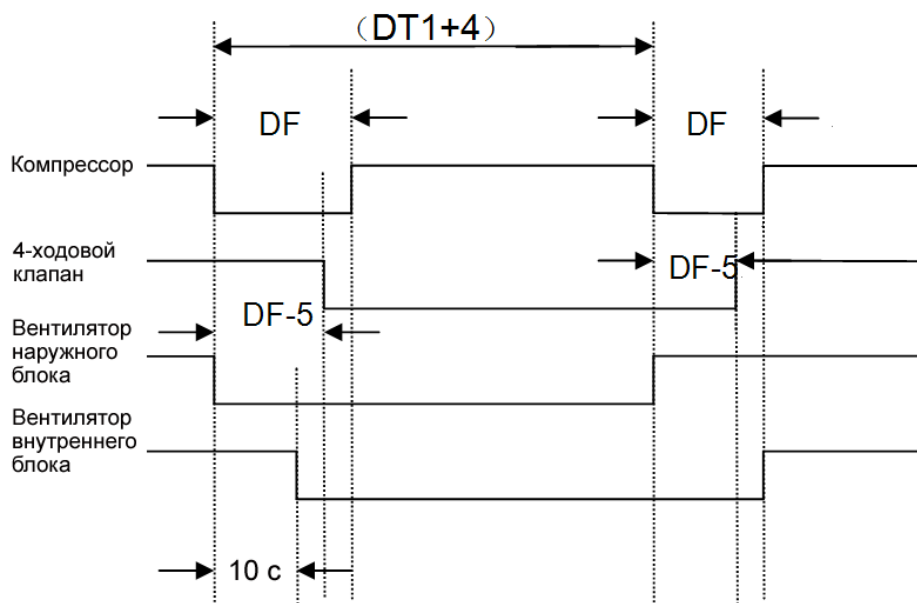
- **Условия прекращения процедуры размораживания**

Процедура размораживания будет завершена и кондиционер вернется в обычный режим нагрева при выполнении одного из следующих условий:

- (1) T3 выше TC2;
- (2) время работы кондиционера в режиме разморозки составляет 10 минут.



- Циклограмма размораживания



Где

TC2(°C)	TC3(°C)	DT1(мин)	DF(с)
20	-3	6	55

#### 10.4.3.5 Поддержание допустимого температурного режима испарителя



Модель	TE7	TE8	TE9
MS11M-09HRN1 / MO11M-09HN1	60	53	50
MS11M-12HRN1 / MO11M-12HN1	63	53	50
MS11M-18HRN1 / MO11M-18HN1	60	52	50

**Для модели MS11M-24HRN1/MO11M-24HN1:**

TE7(°C)	TE8(°C)	TE9(°C)
60	53	50

**10.4.4 Автоматический выбор режима**

Автоматический выбор режима можно включить с помощью ПДУ, при этом задаваемая температура может меняться в диапазоне 17–30 °С.

При этой настройке кондиционер выбирает режим охлаждения, нагрева или вентиляции в зависимости от значения  $\Delta T$  ( $\Delta T = T1 - Ts$ ).

$\Delta T = T1 - Ts$	Текущий режим
$\Delta T > 2^\circ\text{C}$	Охлаждение
$-3 \leq \Delta T \leq 2^\circ\text{C}$	Только вентиляция
$\Delta T < -3^\circ\text{C}$	Нагрев

Кондиционер будет работать в режиме auto в следующих случаях:

- (1) при принудительном включении кнопкой auto;
- (2) при включении по таймеру;
- (3) если компрессор не проработает 20 минут после задания режима.

**10.4.5 Режим осушения**

10.4.5.1 В этом режиме компрессор работает циклически: 10 минут – работа, 5 минут – перерыв.

Вентилятор внутреннего блока работает в режиме низкой скорости.

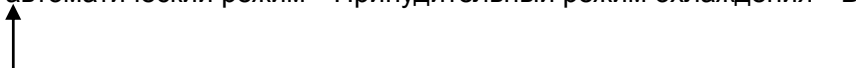
10.4.5.2 Если при работе в режиме осушения температура в помещении опустится ниже 10 °С, компрессор остановится и включится снова только после того как температура поднимется выше 13°С.

10.4.5.3 Функция защиты испарителя от обледенения работает так же, как в режиме охлаждения.

### 10.4.6 Функция принудительного включения

При последовательных нажатиях сенсорной кнопки режим работы кондиционера будет циклически меняться следующим образом:

Принудительный автоматический режим→Принудительный режим охлаждения→Выкл.



Принудительный режим охлаждения

В этом режиме работают компрессор и вентилятор наружного блока, а вентилятор внутреннего блока функционирует в режиме малой скорости. Через 30 минут работы кондиционер переключается в автоматический режим с заданной температурой 24 °С.

Принудительный автоматический режим:

Принудительный автоматический режим соответствует обычному автоматическому режиму с заданной температурой 24°С.

- При получении какой-либо команды, например, на включение/выключение, включение функции таймера, задание режима, выбор скорости вентилятора, дежурного режима, функции Follow me, кондиционер выходит из принудительно включенного режима.
- При выключении кондиционера принудительно включенный режим в памяти не фиксируется.

### 8.4.7 Функция таймера

10.4.7.1 Таймер программируется на 24 часа.

10.4.7.2 Таймер включения. Кондиционер автоматически включается через заданный промежуток времени.

10.4.7.3 Таймер выключения. Кондиционер автоматически выключается через заданный промежуток времени.

10.4.7.4 Таймер включения/выключения Кондиционер автоматически включается через заданный промежуток времени, а затем через заданный промежуток времени выключается.

10.4.7.5 Таймер выключения/включения Кондиционер автоматически выключается через заданный промежуток времени, а затем через заданный промежуток времени включается.

10.4.7.6 Функция таймера не меняет текущий режим работы кондиционера. Предположим, кондиционер выключен и не будет включаться после настройки таймера выключения. Через

заданный промежуток времени светодиодный индикатор таймера погаснет, и текущий режим работы кондиционера не изменится.

10.4.7.7 При настройке таймера задается не абсолютное, а относительное время.

10.4.7.8 При возникновении неисправности кондиционера функция таймера отменяется.

#### **10.4.8 Режим комфортного сна (функция Sleep)**

10.4.8.1 Время нахождения в режиме комфортного сна составляет 7 часов. Через 7 часов кондиционер выходит из этого режима и отключается.

10.4.8.2. Порядок работы кондиционера в режиме комфортного сна

При включенном режиме охлаждения заданная температура повышается на 1 °С в час (при ее значении ниже 30 °С), через 2 часа увеличение заданной температуры прекращается, и вентилятор внутреннего блока работает с постоянной низкой скоростью.

При включенном режиме нагрева заданная температура понижается на 1 °С в час (при ее значении выше 17 °С), через 2 часа уменьшение заданной температуры прекращается, и вентилятор внутреннего блока работает с постоянной низкой скоростью (функция защиты от холодного ветра имеет приоритет).

10.4.8.3 В этом режиме доступна настройка таймера.

10.4.8.4 При использовании таймера отключения в режиме комфортного сна (или режима комфортного сна при задействованном таймере отключения) и заданном промежутке времени менее 7 часов по истечении заданного времени режим комфортного сна будет отключен. Если заданное время больше 7 часов, кондиционер не отключится до истечения заданного в режиме комфортного сна времени.

#### **10.4.9 Функция автоматического перезапуска**

Внутренний блок имеет функцию автоматического перезапуска, выполняемого с помощью модуля автоматического перезапуска. При сбое питания модуль «запоминает» рабочие настройки, имевшие место до сбоя. Блок возобновит работу с этими настройками (кроме настройки режима работы жалюзи) через 3 минуты после возобновления подачи питания.

Если до сбоя питания кондиционер функционировал в принудительном режиме охлаждения, после его восстановления он 30 минут будет работать в режиме охлаждения, а затем перейдет в автоматический режим с заданным значением температуры 24°C.

Если до сбоя питания кондиционер был выключен и его необходимо будет включить, компрессор запустится с задержкой в 1 минуту после включения. При других условиях перезапуск компрессора произойдет с 3-минутной задержкой.

#### **10.4.10 Функция Follow me**

- 1) При получении платой управления внутреннего блока соответствующего сигнала, посылаемого при нажатии кнопки ПДУ FOLLOW ME, будет подан звуковой сигнал, свидетельствующий о включении функции Follow Me. Если плата управления внутреннего блока будет получать сигнал с ПДУ каждые 3 минуты, звуковой сигнал подаваться не будет. При включенной функции Follow Me плата управления регулирует работу кондиционера в соответствии с температурой, значение которой передается с ПДУ, при этом функция сбора данных с комнатного датчика температуры блокируется, а функция обнаружения ошибки датчика комнатной температуры продолжает работать.
- 2) При включенной функции Follow Me плата управления будет регулировать работу кондиционера в соответствии с температурой вблизи ПДУ и заданной температурой.
- 3) Плата управления будет принимать команды с ПДУ о смене режима, но не будет реагировать на изменение заданной температуры.
- 4) Если при работе кондиционера с включенной функцией Follow Me плата управления в течение 7 минут не получит какого-либо сигнала с ПДУ и кнопка FOLLOW ME не будет нажата повторно, эта функция отключится автоматически, а функция сбора данных с датчика комнатной температуры будет разблокирована. Плата управления при этом будет регулировать работу блока в соответствии с сигналами собственного датчика комнатной температуры и значением заданной температуры.

#### **10.4.11 Функция самоочистки**

Для моделей тепловых насосов, имеющих данную функцию: при нажатии на ПДУ кнопки Self Clean [Самоочистка] после работы системы в режиме охлаждения или осушения внутренний блок сначала некоторое время работает в режиме вентиляции, затем – в режиме небольшого нагрева, а затем – снова в режиме вентиляции. Данная функция позволяет поддерживать внутренний блок изнутри в сухом состоянии и предотвращает рост плесени.

#### **10.4.12 Сигнализация об утечке хладагента**

Эта новая технология обеспечивает определение наличия утечки хладагента из наружного блока, сигнализируя об этом выводом на дисплей сообщения «ЕС».

#### **10.4.13 Функция запоминания положения жалюзи**

При повторном включении блока его жалюзи встанут в положение, ранее заданное пользователем, при этом неременное условие состоит в том, что угол отклонения жалюзи должен находиться в допустимом диапазоне. При выходе за его пределы в памяти останется максимальный угол отклонения. При сбое питания во время работы кондиционера или его принудительном отключении жалюзи займут положение, заданное по умолчанию..

#### **10.4.14 Функция очистки воздуха**

Кондиционер оборудован плазменным пылесборником. В пылесборнике создается высоковольтная зона ионизации, проходя через которую воздух переходит в состояние плазмы. При этом большая часть находящихся в воздухе частиц пыли, дыма и пыльцы задерживается электростатическим фильтром.

## 11. Поиск и устранение неисправностей

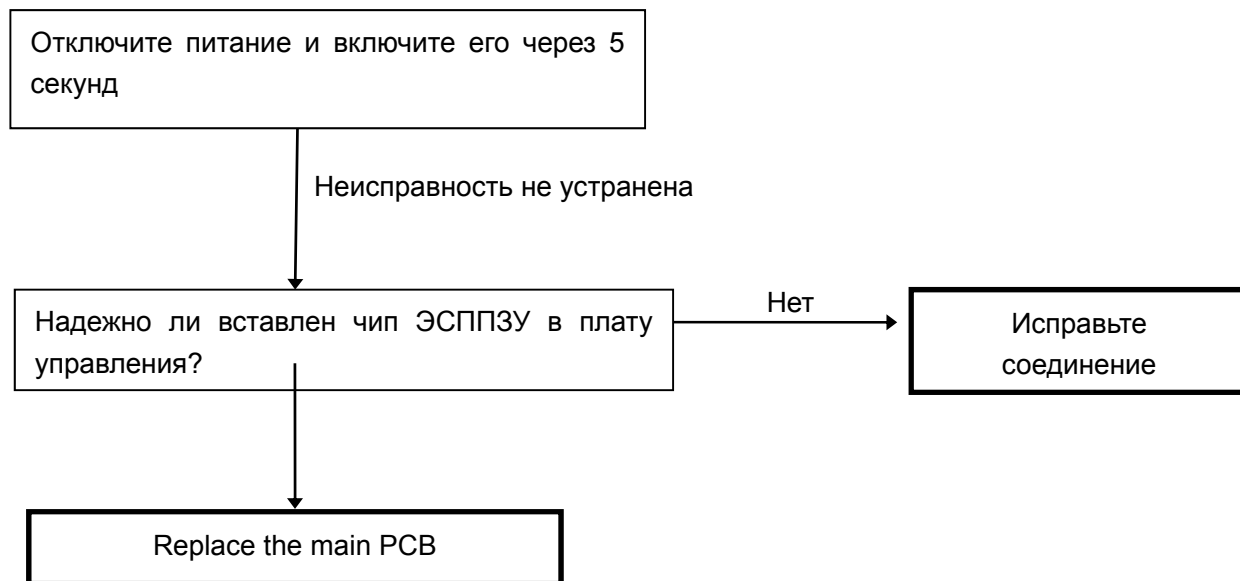
### 11.1 Индикация ошибок на панели внутреннего блока

Светодиодный индикатор работы	Светодиодный индикатор таймера	Код на дисплее	Диагностика
☆ 1 раз	X	E1	Ошибка параметра ЭСППЗУ внутреннего блока
☆ 2 раза	X	E2	Ошибка обнаружения сигнала перехода через ноль
☆ 3 раза	X	E3	Аномальная скорость вращения вентилятора внутреннего блока
☆ 5 раз	X	E5	Замыкание или обрыв цепи датчика температуры воздуха в помещении
☆ 6 раз	X	E6	Замыкание или обрыв цепи датчика температуры испарительного змеевика
☆ 7 раз	X	E7	Замыкание или обрыв цепи датчика температуры змеевика конденсатора
☆ 2 раза	O	EC	Обнаружена утечка хладагента
☆ 9 раз	X	E9	Ошибка связи между внутренним и наружным блоком

O (горит) X (не горит) ☆ (мигает)

## 11.2 Диагностика и устранение неисправностей

### 11.2.1 Ошибка параметра ЭСППЗУ





### 11.2.2 Ошибка обнаружения сигнала перехода через ноль

Этот аварийный сигнал подается в том случае, когда главная микросхема не может обнаружить сигнал перехода через ноль. Скорее всего, неисправна главная плата управления.

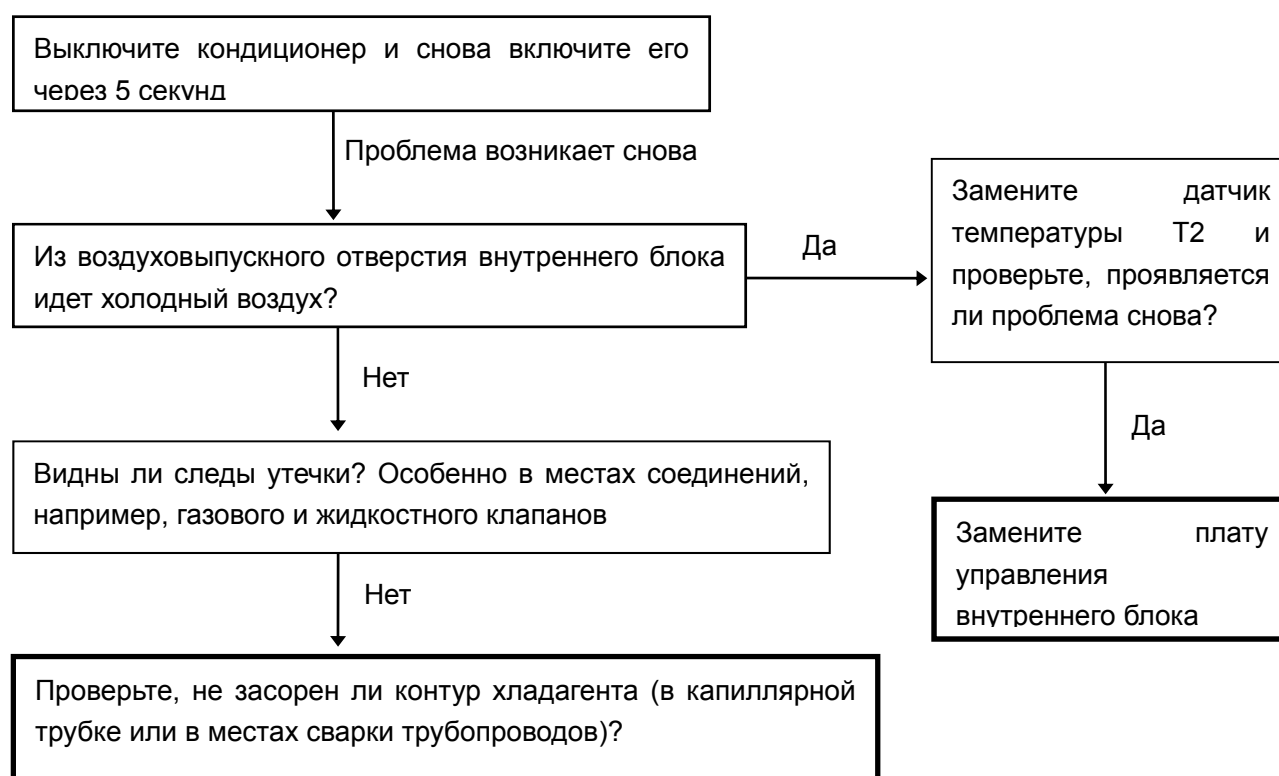
### 11.2.3 Аномальная скорость вращения вентилятора внутреннего блока



### 11.2.4 Обрыв или замыкание цепи датчиков температуры



### 11.2.5 Обнаружена утечка хладагента



## 11.2.6 Ошибка связи между внутренним и наружным блоком



Большая библиотека технической документации

<https://splitsystema48.ru/instrukcii-po-ekspluatacii-kondicionerov.html>

каталоги, инструкции, сервисные мануалы, схемы.